





## Монтажная совместимость между интерфейсом связи Acti 9 Smartlink и навесными/напольными шкафами

Конфигурация шкафов	Тип монтажа интерфейса Smartlink (во всех случаях над DIN-рейкой)						Подвод питания сверху	
	Функциональные блоки Высота: 50 мм	Отходящие кабели питания Вводные кабели питания					DIN-рейка	Multiclip 80 A
Провода		Крепление проводки (№ по кат. 04239)	Одинарный держатель кабельного канала + кабельный канал 30 или 40	Адаптируемый держатель кабельного канала + кабельный канал 60	Кабельный канал за рейкой			
<b>Pragma Evolution – Навесные шкафы</b>								
 3 модуля 150 мм	■						<input checked="" type="checkbox"/>	<input checked="" type="checkbox"/>
<b>Prisma Plus Pack - 160 A и 250 A</b>								
 3 модуля 150 мм	■	■					<input checked="" type="checkbox"/>	<input checked="" type="checkbox"/>
<b>Prisma Plus G - Навесные и напольные шкафы</b>								
 3 модуля 150 мм	■	■					<input checked="" type="checkbox"/>	<input checked="" type="checkbox"/>
4 модуля 200 мм	■	■	■				<input checked="" type="checkbox"/>	<input checked="" type="checkbox"/>
5 модулей 250 мм	■	■	■	■			<input checked="" type="checkbox"/>	<input checked="" type="checkbox"/>
<b>Prisma Plus P - Напольные шкафы</b>								
 3 модуля 150 мм	■	■				■	<input checked="" type="checkbox"/>	<input checked="" type="checkbox"/>
4 модуля 200 мм	■	■	■			■	<input checked="" type="checkbox"/>	<input checked="" type="checkbox"/>
5 модулей 250 мм	■	■	■	■		■	<input checked="" type="checkbox"/>	<input checked="" type="checkbox"/>

		Подвод питания снизу			
	Multiclip 200 A	DIN-рейка (без гребёнчатой шинки)		DIN-рейка + гребёнчатая шинка (только нижнее положение)	
		Отходящие кабели (в креплении на опоре)	Отходящие кабели (в кабельном канале)	Отходящие кабели (в креплении на опоре)	Отходящие кабели (в кабельном канале)
		<input checked="" type="checkbox"/>			
		<input checked="" type="checkbox"/>			
		<input checked="" type="checkbox"/>			
		<input checked="" type="checkbox"/>	<input checked="" type="checkbox"/>	<input checked="" type="checkbox"/>	
	<input checked="" type="checkbox"/>	<input checked="" type="checkbox"/>	<input checked="" type="checkbox"/>	<input checked="" type="checkbox"/>	<input checked="" type="checkbox"/>
		<input checked="" type="checkbox"/>			
		<input checked="" type="checkbox"/>	<input checked="" type="checkbox"/>	<input checked="" type="checkbox"/>	<input checked="" type="checkbox"/>
	<input checked="" type="checkbox"/>	<input checked="" type="checkbox"/>	<input checked="" type="checkbox"/>	<input checked="" type="checkbox"/>	<input checked="" type="checkbox"/>

### Условные обозначения



Совместимо

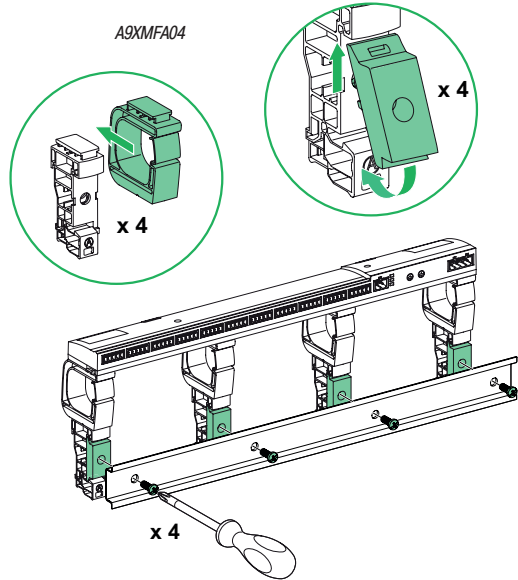


Несовместимо или не применяется

## Установка

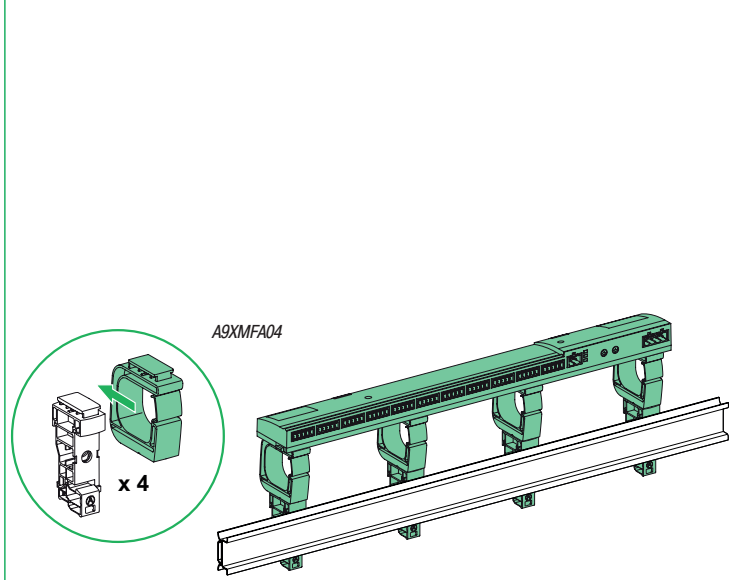
### На DIN-рейке

DB124267



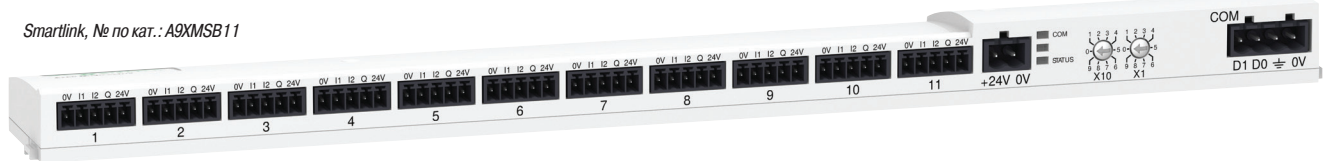
### На несимметричной DIN-рейке

DB124268



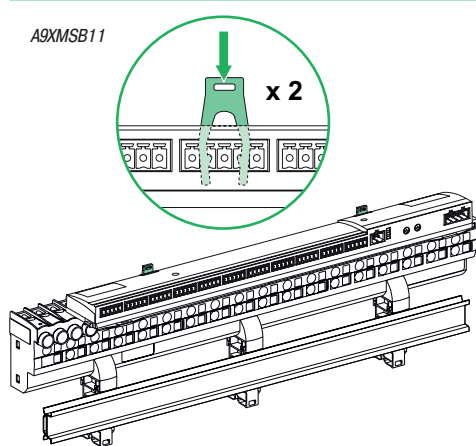
FB10753-175

Smartlink, № по кат.: A9XMSB11



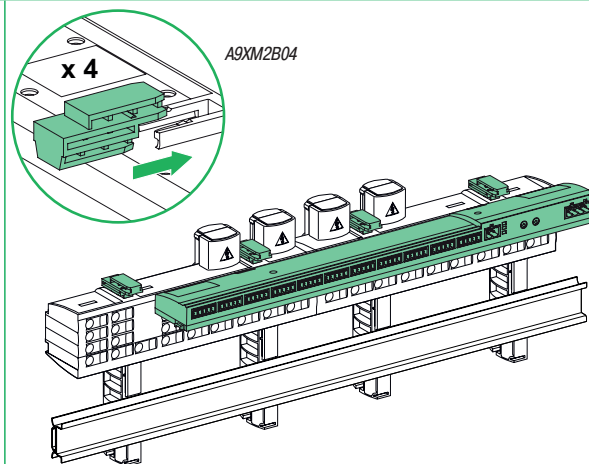
### На блоке Multiclip 80 A, № по кат.: 04000

DB124269



### На блоке Multiclip 200 A, № по кат.: 04012, 04013, 04014

DB124269



### Программное обеспечение для тестирования

