

SCP-2120

1/4" купольная камера 12x с высоким разрешением и PTZ

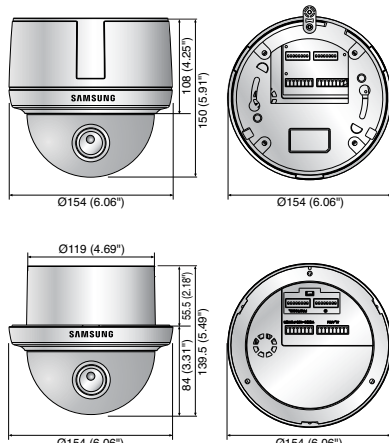


Основные особенности

- Высокое разрешение: 600 ТВ-линий (Цвет), 700 ТВ-линий (Ч/Б)
- Мин. освещенность: 0,2 лк при F1.67 (цвет), 0,02 лк (ч/б)
- Мощное 12-кратное увеличение (3,94 - 46,05 мм), 16-кратное цифровое увеличение
- День и ночь (ICR), MD, SSNRIII (3D+2D)
- Управление по коаксиальному кабелю (Pelco-C), RS-485, 24 В перем. тока

Размеры

Устройство : мм (дюймовый)



Для скрытого монтажа

Приспособления (дополнительно)



SBP-300WM1 SBP-300CM SBP-300HM1 SBP-300LM SBP-300PM SBP-300KM

Технические Характеристики

	SCP-2120N	SCP-2120P
ВИДЕО		
Устройство обработки изображения	1/4" ПЗС-матрица Super HAD	
Общее количество пикселей	811 (Г) x 508 (В)	795 (Г) x 596 (В)
Количество эффективных пикселей	768 (Г) x 494 (В)	752 (Г) x 582 (В)
Система сканирования	Чересстрочная развертка 2:1	
Синхронизация	Внутренняя/по сети	
Частота	Г: 15,734 кГц/В: 59,94 Гц	Г: 15,625 кГц/В: 50 Гц
Разрешение по горизонтали	Цвет: 600 ТВ-линий, Ч/Б: 700 ТВ-линий	
Мин. освещенность	Цвет: 0,2 лк при F1.67 (50 IRE), 0,0004 лк (512-кратное ув. чувств.) Ч/Б: 0,004 лк при F1.67 (50 IRE), 0,000008 лк (512-кратное ув. чувств.)	
Соотношение сигнал/шум	52 дБ (при АРУ - выкл., взвешенный режим - вкл.)	
Видеовыход	CVBS: 1 Vp-p/75 Ω (композитный)	
ОБЪЕКТИВ		
Фокусное расстояние (коэффициент трансфокации)	3,94 - 46,05 мм (12-кратное оптическое)	
Мак. относительное отверстие	1 : 1,67 (широкоуг.) - 1,88 (ТВ)	
Угловое поле зрения	Г: 51,54°(широкоугольный) - 4,49°(ТВ)/В: 39,28°(широкоугольный) - 3,39°(ТВ)	
Мин. расстояние до объекта	1 м	
Регулятор фокусировки	Авто/Вручную/Один снимок	
Скорость трансфокации	1,9 сек (широкоуг. - ТВ)	
ПАНОРАМА/НАКЛОН		
Диапазон панорамирования	360° непрерывное	
Скорость панорамирования	Предуст.: 650°/сек, вручную: 0,05°/сек - 120°/сек (пропорциональный коэффициент масштабирования)	
Диапазон наклона	-5° - 185°	
Скорость наклона	Предуст.: 650°/сек, вручную: 0,05°/сек - 120°/сек (пропорциональный коэффициент масштабирования)	
Предустановка	255	
Точность предустановки	±0,1°	
РАБОЧИЕ ХАРАКТЕРИСТИКИ		
Экранное меню	Поддержка нескольких языков английский, французский, немецкий, испанский, итальянский, португальский, корейский	Поддержка нескольких языков английский, французский, немецкий, испанский, итальянский, китайский, португальский
Название камеры	Выкл/Вкл (отображается 12 знаков)	
День/Ночь	Выкл/Авто/Ч/Б	
Компенсация подсветки	BLC/HLC/Выкл	
Увеличение контрастности	SSDR (Выкл/Вкл)	
Цифровое шумоподавление	SSNRIII (Выкл/Низк/Сред/Выс)	
Детектор движения	Выкл/Вкл	
Зоны маскирования	Выкл/Вкл (8 программируемых зон)	
Увеличение чувствительности (интеграция кадров)	от 2 до 512 раз	
Регулировка усиления	Выкл/Вкл	
Баланс белого	ATW/ATW (ВХ)/ATW (ВЛХ)/Вручную/AWC	
Скорость электронного затвора	от 1/60 до 1/120000 сек	от 1/50 до 1/120000 сек
Цифровая трансфокация	Выкл/Вкл (2x ~ 16x)	
Цифровая Переворот	Выкл/Вкл	
Расписание	Дата/Время	
Сигнала	2 входных 2 выходных	
Аудиосвязь	Управление по коаксиальному кабелю (совместимость с SPC-300), RS-485	
Протокол	Коак.: Pelco-C (Коакситрон) RS-485: Samsung-T/E, Pelco-D/P, Vicon, Panasonic, Bosch, Honeywell, AD, GE	
УСЛОВИЯ		
Рабочая температура/влажность	-10°C ~ +50°C (+14°F ~ +122°F)/до 90% (относительная)	
ЭЛЕКТРОПИТАНИЕ		
Входное напряжение/сила тока	24 В перем. тока ± 10%	
Потребляемая мощность	Макс. 12 Вт	
ФИЗИЧЕСКИЕ ХАРАКТЕРИСТИКИ		
Цвет/материал	Слоновая кость/пластик (крышка купола: прозрачная)	
Размеры (ШxВ)	Ø 154 x 150 мм (6,06 x 5,91 дюйма)	
Вес	1 кг (2,2 фунта)	