

Полнофункциональная, но КОМПАКТНАЯ



Плоская камера с высоким разрешением и
антивандальной защитой

SCV-2010F

Камера SCV-2010F оснащается набором микросхем W-V DSP и обеспечивает изображения с высоким разрешением 600 ТВ-строк даже в условиях низкой освещенности с уровнем всего 0,04 лк. Благодаря полной защите от атмосферного воздействия в соответствии с требованиями IP66 ее можно устанавливать как внутри помещений, так и на улице, как в лифтах, так и у входов в здания. Кроме того в ней используется технология Samsung Super Dynamic Range (SSDR), которое обеспечивает повышенное качество изображения, а также имеется возможность управления по коаксиальному кабелю и система экранного меню на нескольких языках для максимального удобства пользователей. Камера SCV-2010F удовлетворит требования пользователей с точки зрения функциональных возможностей и компактной конструкции.



- Высокое разрешение - 600 ТВ-строк
- Мин. освещенность 0,04 лк при F1.2
- Встроенный объектив с фиксированным фокусным расстоянием (3 мм)
- IP66, управление по коаксиальному кабелю, 12 В пост. тока

Плоская камера с высоким разрешением и антивандальной защитой

SCV-2010F

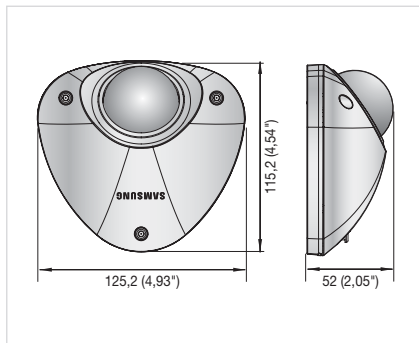


Технические характеристики

	SCV-2010FN	SCV-2010FP
ВИДЕО		
Устройство обработки изображения	Матрица Super HAD размером 1/3"	
Общее количество пикселей	811 (Г) x 508 (В)	795 (Г) x 596 (В)
Количество эффективных пикселей	768 (Г) x 494 (В)	752 (Г) x 582 (В)
Система сканирования	Чересстрочная развертка 2:1	
Синхронизация	Внутренняя	
Частота	Г: 15,734 КГц/В: 59,94 Гц	Г: 15,625 кГц/В: 50 Гц
Разрешение по горизонтали	Цветной режим: 600 ТВ-строк	
Мин. освещенность	Цветной режим: 0,04 лк (2-кратное увеличение чувствительности)	
Соотношение сигнал/шум	52 дБ (при APY - выкл., взвешенный режим - вкл.)	
Видеовыход	CVBS : 1,0 Vp-p / 75 Ω (композитный)	
ОБЪЕКТИВ		
Фокусное расстояние (коэффициент трансфокации)	3,0 мм	
Макс. относительное отверстие	F2.0	
Угловое поле зрения	Г: 89,5°/В: 67,2°	
ПАНОРАМА/НАКЛОН		
Диапазон панорамирования	±10°	
Диапазон наклона	0° ~ 90°	
РАБОЧИЕ ХАРАКТЕРИСТИКИ		
Экранное меню	Поддержка нескольких языков при использовании коаксиального кабеля: английский, японский, испанский, французский, португальский, тайваньский, корейский	Поддержка нескольких языков при использовании коаксиального кабеля: английский, французский, немецкий, испанский, итальянский, китайский, русский, польский, чешский, румынский, сербский, шведский, датский, турецкий, португальский
Название камеры	Выкл/вкл (отображается 15 знаков)	
День/Ночь	Авто (электрич.)/Цвет/Ч/Б	
Компенсация подсветки	BLC/HLC/Выкл	
Увеличение контрастности	SSDR (Выкл/Вкл)	
Цифровое шумоподавление	SSNR (Выкл/Вкл)	
Цифровая стабилизация изображения	Выкл/Вкл	
Детектор движения	Выкл/вкл (8 программируемых зон)	
Зоны маскирования	Выкл/вкл (12 программируемых зон)	
Увеличение чувствительности (интеграция кадров)	от 2 до 512	
Регулировка усиления	Низкий/Высокий/Выкл	
Баланс белого	ATW/Вне помещения/В помещении/Ручной/AWC (1700 °К - 11000 °К)	
Скорость электронного затвора	1/60 ~ 1/120 000 с	1/50 ~ 1/120 000 с
Цифровая трансфокация	Выкл/вкл (1x ~ 16x)	
Реверс	Пов. по горизонтали (Выкл./Вкл.), пов. по вертикали (Выкл./Вкл.)	
Связь	Управление по коаксиальному кабелю (совместимость с CPC-300)	
Протокол	Коакс.: Pelco-C (Коакситрон)	
УСЛОВИЯ		
Рабочая температура/влажность	от -10°C до +50°C /относительная влажность менее 90%	
Пыле- и влагозащита	IP66	
ЭЛЕКТРОПИТАНИЕ		
Входное напряжение/сила тока	12 В постоянного тока ±10%	
Потребляемая мощность	Макс. 1,8 Вт	
ФИЗИЧЕСКИЕ ХАРАКТЕРИСТИКИ		
Цвет/материал	Слоновая кость/алюминий, пластик (крышка купола: прозрачная)	
Размеры (ШxВxГ)	125,2 x 52 x 115,2 мм (4,93" x 2,05" x 4,54")	
Вес	410 г	

Размеры

Единицы измерения: мм (дюймы)



Экологическая метка отражает стремление Samsung Techwin создавать экологически чистые продукты и указывает на то, что продукт соответствует требованиям директивы EC RoHS.

Конструкция и технические характеристики могут быть изменены без уведомления.



SAMSUNG TECHWIN CO., LTD.

701, Sampyeong-dong, Bundang-gu, Seongnam-si, Gyeonggi-do Korea 463-400
Tel : +82-70-7147-8741 ~ 8749, 8752-8760 Fax : +82-31-8018-3745
www.samsungsecurity.com www.samsungcctv.com

SAMSUNG TECHWIN AMERICA Inc.
1480 Charles Willard St, Carson, CA 90746, UNITED STATES
Toll Free : +1-877-213-1222 Fax : +1-310-632-2195
www.samsungcctvusa.com

SAMSUNG TECHWIN EUROPE LTD.
Samsung House, 1000 Hillwood Drive, Hillwood Business Park
Chertsey, Surrey, UNITED KINGDOM KT16 0PS
Tel : +44-1932-45-5300 Fax : +44-1932-45-5325

TIANJIN SAMSUNG TECHWIN OPTO-ELECTRONICS CO., LTD.
No.11 Wei 6 Street, Micro-Electronic Industrial Park
Jingang Road, Tianjin, P.R. CHINA 300385
Tel : +86-22-23887788 Fax : +86-22-23887788

ПРОДАВЕЦ

