

## 3-мегапиксельная камера для сетевого мониторинга в условиях низкой освещенности

3-мегапиксельная сетевая камера с ИК-подсветкой и широкими функциональными возможностями



3-мегапиксельная сетевая камера ВЧ с ИК-подсветкой всепогодного исполнения

# SNO-7080R

Модель SNO-7080R представляет собой 3-мегапиксельную сетевую камеру формата Full HD с ИК-подсветкой, в которой используется набор микросхем WiseNet2 DSP компании Samsung. Благодаря широкому спектру функций камер WiseNet2 в сетевой камере SNO-7080R используется механический объектив с переменным фокусным расстоянием и функция Smart Compression для сохранения времени установки и полосы пропускания с помощью захвата большего количества деталей только интересующей области. 32 встроенных инфракрасных светодиода позволяют записывать четкие изображения объектов, находящихся на расстоянии 30 м от нее, даже в полной темноте, а функция со степенью защиты от воды IP66 гарантирует эффективную работу системы SNO-7080R в сложных условиях.



- Макс. разрешение 3 мегапикселя (2048 x 1536)
- Поддержка формата 16:9 при разрешении высокой четкости (1080p)
- Объектив с переменным фокусным расстоянием 3-8,5 мм (2,8x) с сервоприводом
- Двойной кодек H.264, MJPEG
- Гнездо карты памяти SD/SDHC (16 Гб включено)
- Технология Smart Compression (кодировка ROI)
- Класс IP66 (защита от воды)

# 3-мегапиксельная сетевая камера ВЧ с ИК-подсветкой всепогодного исполнения

## SNO-7080R



### Технические характеристики

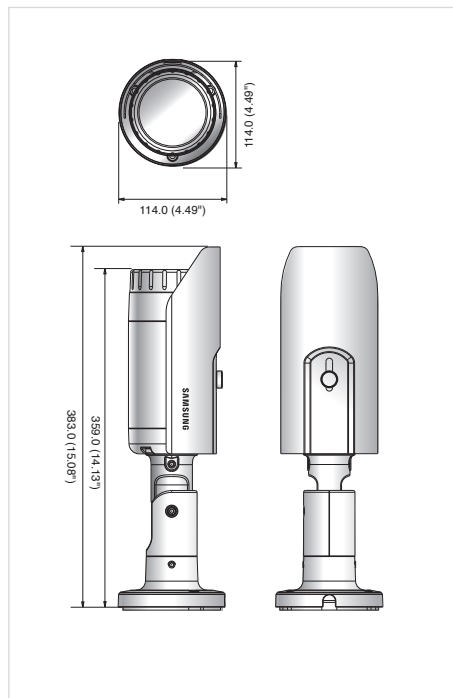


SNO-7080RN/P

<b>ВИДЕО</b>	
Устройство обработки изображения	матрица 1/2.8" PS CMOS, 3 Мпикс.
Общее количество пикселей	2144(Г) X 1588(В)
Количество эффективных пикселей	2,096(Г) X 1561(В)
Система сканирования	Прогрессивная
Мин. освещенность (ТВД)	Цветной режим: 1 лк (F1.2, 50IRE), 0,017 лк (60-кратное увеличение чувствительности) черно-белый режим: 0 лк (F1.2, 50IRE, ИК подсветка включена)
Соотношение сигнал/шум	50 дБ
Видеовыход	CVBS: 1.0 Vp-p/75 Ом (композитный), 704 x 480 (N), 704 x 576 (P), для установки
<b>ОБЪЕКТИВ</b>	
Фокусное расстояние (коэффициент трансфокации)	Объектив с переменным фокусным расстоянием 3-8,5 мм (2,8x) с сервоприводом
Макс. относительное отверстие	F1.2
Угол обзора	Г : 100°(широкоугольный) ~ 35.3°(ТВ), В : 74.6°(широкоугольный) ~ 26°(ТВ)
Регулятор фокусировки	удаленное управление по сети (Вручную, АФ на один снимок)
Тип объектива	Автоматическая диафрагма
Тип крепления	Встроенное
<b>РАБОЧИЕ ХАРАКТЕРИСТИКИ</b>	
Инфракрасный светодиод	32 шт.
Дальность подсветки	30м
Название камеры	Выкл/Вкл (отображается до 15 знаков)
День/ночь	Авто (ICR)/Цветной/Ч/Б/Внешний Ч/Б
Компенсация подсветки	Выкл/BLC/HLC/WDR
Широкий динамический диапазон	Off/On (Выкл/Вкл) (Full HD WDR)
Увеличение контрастности	SSDR (динамический супердиапазон Samsung) (Выкл/Вкл)
Цифровое шумоподавление	SSNR3 (2D+3D фильтрация помех) (Выкл/Вкл)
Детектор движения	Выкл/Вкл (4 программируемые зоны)
Зоны маскирования	Off/On (Выкл/Вкл) (1 4-точечная полигонометрия + 16 прямоугольных зон)
Увеличение чувствительности (интеграция кадров)	Выкл/Авто (от 2 до 60 раз)
Регулировка усиления	Выкл/Низкий/Средний/Высокий
Баланс белого	ATW/AWC/Ручной/В помещении/Вне помещения
Скорость электронного затвора	Авто/A.FLK/Ручной
Переворот/отражение	Выкл/Вкл
В/В сигнала	Вход - 1 шт./выход - 1 шт. (реле)
<b>СЕТЬ</b>	
Ethernet	RJ-45 (10/100BASE-T)
Формат сжатия видео	H.264, MJPEG
<b>Разрешение</b>	
3M Mode (Режим 3M) - 2048 x 1536, 1920 x 1080P (Full HD), 1600 x 1200, 1280 x 1024, 1280 x 960, 1280 x 720P (HD), 1024 x 768, 800 x 600, 800 x 450, 640 x 480, 640 x 360, 320 x 240, 320 x 180	
2M Mode (Режим 2M) - 1920 x 1080P (Full HD), 1280 x 1024, 1280 x 960, 1280 x 720P (HD), 1024 x 768, 800 x 600, 800 x 450, 640 x 480, 640 x 360, 320 x 240, 320 x 180	
<b>Макс. частота кадров</b>	
3M Mode (Режим 3M) - H.264: макс. 20 кадр/с при любом разрешении MJPEG: 800 x 600 - 320 x 180 - 20 кадр/с, 1280 x 1024 - 1920 x 1080 - 15 кадр/с, 2048 x 1536 - 10 кадр/с	
2M Mode (Режим 2M) - H.264: макс. 30 кадр/с при любом разрешении (макс. частота кадров при включенном WDR - 15 кадр/с) MJPEG: 800 x 600 - 320 x 180 - 30 кадр/с, 1280 x 1024 - 1920 x 1080: 15 кадр/с	
<b>Smart Codec</b>	
Да (метод заданной области, метод распознавания лица)	
<b>Настройка качества видео</b>	
H.264: контроль уровня сжатия и заданной скорости передачи бит	
MJPEG: контроль уровня качества	
<b>Способы управления скоростью передачи бит</b>	
H.264: CBR или VBR, MJPEG: VBR	
<b>Возможности потоковой передачи</b>	
Многопоточковая (до 6 профилей)	
<b>В/В звука</b>	
Микрофон/линейный вход, линейный выход	
<b>Формат сжатия звука</b>	
Стандарт G.711 u-law	
<b>Аудиосвязь</b>	
Двунаправленное аудио	
<b>IP</b>	
IPv4, IPv6	
<b>Протокол</b>	
TCP/IP, UDP/IP, RTP(UDP), RTP(TCP), RTSP, NTP, HTTP, HTTPS, SSL, DHCP, PPPOE	
FTP, SMTP, ICMP, IGMP, SNMPV1/V2C/V3(MIB-2), ARP, DNS, DDNS, ONVIF	
<b>Безопасность</b>	
Проверка подлинности при входе HTTPS (SSL), проверка подлинности Digest	
фильтрация IP-адресов, регистрация доступа пользователей, проверка подлинности 802.1x	
<b>Способ потоковой передачи</b>	
Одноадресная/многоадресная	
<b>Макс. количество пользователей</b>	
10 пользователей в одноадресном режиме	
<b>Гнездо карты памяти</b>	
Гнездо карты памяти SD/SDHC (16 Гб включено)	
<b>Соответствие ONVIF</b>	
Да	
<b>Язык веб-страницы</b>	
Английский, французский, немецкий, испанский, итальянский, китайский, корейский, русский, японский, шведский, датский, португальский, турецкий, польский, чешский, румынский, сербский, голландский, хорватский, венгерский, греческий	
<b>Интерактивная программа просмотра</b>	
ПО для центрального управления	
Поддерживаемые ОС: Windows XP/VISTA/7, MAC OS;	
поддерживаемый браузер: Internet Explorer 7.0 или последующих версий, Firefox, Google Chrome, Apple Safari	
<b>Приложение NET-viewer</b>	
<b>УСЛОВИЯ ЭКСПЛУАТАЦИИ</b>	
<b>Рабочая температура/влажность</b>	
от -50°C до +50°C/менее 90% (относительная)	
<b>Пыле- и влагозащита</b>	
Класс IP66 (водонепр.)	
<b>ЭЛЕКТРОПИТАНИЕ</b>	
Входное напряжение/сила тока	12 В пост. тока, 24 В перем. тока, PoE (IEEE802.3af)
Потребляемая мощность	макс. 11 Вт
<b>ФИЗИЧЕСКИЕ ХАРАКТЕРИСТИКИ</b>	
Цвет/материал	Темно-серый/металл
Размеры (ШxВxГ)	114,0 x 114,0 x 383,0 мм (4,49 x 4,49 x 15,08 дюйма)
Вес	1,8кг (3,97 фунта)

### Размеры

Единицы измерения: мм (дюймы)



Экологическая метка отражает стремление Samsung Techwin создавать экологически чистые продукты и указывает на то, что продукт соответствует требованиям директивы ЕС RoHS.

Конструкция и технические характеристики могут быть изменены без уведомления.

ПРОДАВЕЦ



#### SAMSUNG TECHWIN CO., LTD.

701, Sampyeong-dong, Bundang-gu, Seongnam-si, Gyeonggi-do Korea 463-000  
Tel : +82-70-7147-8741-8749, 8752-8760 Fax : +82-31-8018-3745  
www.samsungsecurity.com www.samsungcctv.com

#### SAMSUNG TECHWIN AMERICA INC.

100 Challenger Rd. Suite 700 Ridgely Park, NJ 07660  
Toll Free : +1-877-213-1222 Direct : +1-201-325-6920  
Fax : +1-201-373-0124  
www.samsungcctvusa.com

#### SAMSUNG TECHWIN EUROPE LTD.

Samsung House, 1000 Hillwood Drive, Hillwood Business Park  
Chertsey, Surrey, UNITED KINGDOM KT16 0PS  
Tel : +44-1932-45-5300 Fax : +44-1932-45-5325

#### TIANJIN SAMSUNG TECHWIN OPTO-ELECTRONICS CO., LTD.

No.11 Wei 6 Street, Micro-Electronic Industrial Park  
Jingang Road, Tianjin, P.R. CHINA 300385  
Tel : +86-22-23887788 Fax : +86-22-23887788