

# Детальный мониторинг с увеличением 30x



## Купольная сетевая камера PTZ 4CIF 30x SNP-3302H/3302

Купольная сетевая камера PTZ серий SNP-3302H/3302 обеспечивает 30-кратное оптическое увеличение и великолепно подходит для детального мониторинга объектов. Благодаря поддержке нескольких кодеков: H.264, MPEG-4 и MJPEG эти камеры подходят практически для всех сетевых сред. В частности, модель SNP-3302H оснащена интегрированным корпусом с защитой от метеорологических воздействий класса IP66, что обеспечивает простоту установки и возможность работы в широком температурном режиме (от -50° до +50°). Кроме того, эти камеры поддерживают технологию многопоточковой передачи и способны преобразовывать изображения с высоким разрешением (частота 30 (25) кадр/с с разрешением 4CIF) в режиме реального времени.

- Макс. частота 30 (25) кадр/с при разрешении 4CIF
- Оптическое увеличение 3,5 - 105,3 мм (30x), 16-кратное цифровое увеличение
- Поддержка нескольких кодеков: H.264, MPEG-4, MJPEG
- Карта памяти SD, IP66, поддержка аудиосистемы двусторонней связи

# Купольная сетевая камера PTZ 4CIF 30x SNP-3302H/3302



SNP-3302H

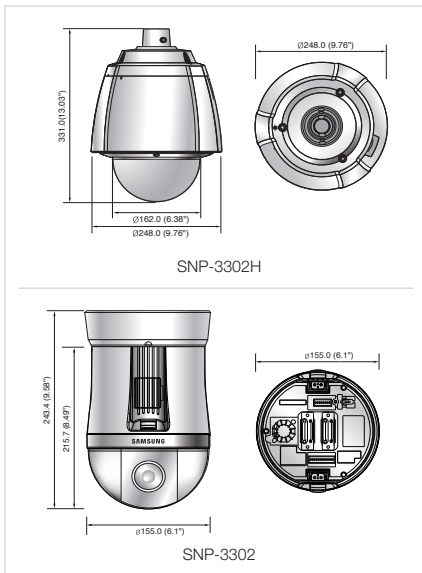
SNP-3302

## Технические характеристики

	SNP-3302HN/3302N	SNP-3302HP/3302P
<b>ВИДЕО</b>		
Устройство обработки изображения	1/4" вертикальная ПЗС-матрица двойной плотности	
Общее количество пикселей	811(Г) x 508(В)	795(Г) x 596(В)
Количество эффективных пикселей	768(Г) x 494(В)	752(Г) x 582(В)
Синхронизация	Прогрессивная (VPS ON (VPS ВКЛ)) (при включенном WDR - чересстрочное сканирование)	
Мин. освещенность	0,7 лк/F1.6 (50IRE): Цветной режим / 0,07 лк/F1.6 (50IRE): черно-белый режим	
Соотношение сигнал/шум	52дБ	
Видеовыход	CVBS: 1.0 Vp-p/75 Ом (композитный), 704 x 480 (N), 704 x 576 (P), для установки	
<b>ОБЪЕКТИВ</b>		
Фокусное расстояние (коэффициент трансфокации)	3,5 - 105,3 мм (30x)	
Макс. относительное отверстие	F1.6 (широкоуг.) / F3.9 (ТВ)	
Угол обзора	Г: 55,5°(широкоугольный) - 1,92°(ТВ) / В: 42,5°(широкоугольный) - 1,43°(ТВ)	
Мин. расстояние до объекта	1,5м	
Регулятор фокусировки	АФ/АФ на один снимок/Вручную	
Тип объектива	Автоматическая диафрагма	
Тип крепления	Встроенное	
<b>ПАНОРАМА/НАКЛОН/ПОВОРОТ</b>		
Диапазон панорамирования	360° непрерывное	
Скорость панорамирования	Предуст.: 500°/сек, вручную: 0,024°/сек - 120°/сек	
Диапазон наклона	190°(-5° ~ 185°)	
Скорость наклона	Предуст.: 500°/сек, вручную: 0,024°/сек - 120°/сек	
Предустановки	255	
Точность предустановки	±0.1°	
<b>РАБОЧИЕ ХАРАКТЕРИСТИКИ</b>		
Название камеры	Off/On (Выкл/Вкл) (отображается до 15 символов)	
День/ночь	Авто (ICR)/Цвет/Ч/Б	
Компенсация подсветки	Выкл/BLC/WDR / HLC	
Широкий динамический диапазон	128x (52дБ)	128x
Увеличение контрастности	SSDR (Samsung Super Dynamic Range) (Выкл/Вкл)	
Цифровое шумоподавление	SSNR III (фильтр шумов 2D+3D) (Выкл/Вкл)	
Цифровая стабилизация изображения	Выкл/Вкл	
Детектор движения	Да	
Зоны маскирования	Off/On (Выкл/вкл) (8 многоугольных программируемых зон)	
Увеличение чувствительности (интеграция кадров)	Выкл/Авто (от 2 до 512раз)	
Регулировка усиления	Off (Выкл)/Low (Низкий)/Medium (Средний)/High (Высокий)/Manual (Вручную)	
Баланс белого	AWC, Manual (Вручную), Indoor (В помещении), Outdoor (Вне помещения), ATW (1700°K - 11 000°K)	
Скорость электронного затвора	ESC/FLK/Manual (Вручную) (1/60 - 1/120,000) ESC/FLK/Manual (1/50 - 1/120,000)	
Цифровое увеличение	16x	
Переворот/отражение	Появление/Исчезновение	
Анализ видеоналитики	Virtual Line (Виртуальная линия), Enter/Exit (Вход/выход), Appear/Disappear (Появление/исчезновение)	
В/В сигнала	Input 4ea / Output 2ea	
Интерфейс ДУ	RS-485/422	
Протокол RS-485	Samsung-T, Samsung-E, Pelco-D, Pelco-P, Panasonic, Honeywell, AD, Vicon	
<b>СЕТЬ</b>		
Ethernet	RJ-45 (10/100BASE-T)	
Формат сжатия видео	H.264, MPEG4, MJPEG	
Разрешение	704 x 480, 640 x 480, 352 x 240, 320 x 240	704 x 576, 640 x 480, 352 x 288, 320 x 240
Макс. частота кадров	30 кадр/с	25 кадр/с
Настройка качества видео	H.264/MPEG4: контроль уровня сжатия и заданной скорости передачи бит; MJPEG: контроль уровня качества	
Способы управления скоростью передачи бит	H.264/MPEG4: CBR или VBR, MJPEG: VBR	
Возможности потоковой передачи	многопоточковая (до 10 профилей)	
В/В звука	Линейный вход/выход	
Формат сжатия звука	G.711 u-law	
Аудиосвязь	2-сторонняя	
IP	IPv4, IPv6	
Протокол	TCP/IP, UDP/IP, RTP(UDP), RTP(TCP), RTSP, NTP, HTTP, HTTPS, SSL, DHCP, PPPOE, FTP, SMTP, ICMP, IGMP, SNMPV1/V2C/V3(MIB-2), ARP, DNS, DDNS, ONVIF	
Безопасность	проверка подлинности при входе HTTPS (SSL), проверка подлинности при входе Digest, фильтрация IP-адресов, регистрация доступа пользователей, проверка подлинности 802.1x	
Способ потоковой передачи	Одноадресная/многоадресная	
Макс. количество пользователей	10 пользователей в одноадресном режиме	
Гнездо карты памяти	Для карты памяти SD/SDHC	
Соответствие ONVIF	Да (v.1.02)	
Язык веб-страницы	английский, французский, немецкий, испанский, итальянский, китайский, корейский, русский, японский, шведский, датский, португальский, турецкий, польский, чешский, румынский, сербский, голландский, хорватский, венгерский, греческий	
Web Viewer	Поддерживаемые ОС: Windows XP/VISTA/7, MAC OS, поддерживаемый браузер: Internet Explorer 7.0 или 8.0, Firefox, Google Chrome, Apple Safari	
ПО для центрального управления	NET-I viewer	
<b>УСЛОВИЯ ЭКСПЛУАТАЦИИ</b>		
Рабочая температура/влажность	SNP-3302: -10°C - +50°C (+14°F - +122°F)/относительная влажность: 20% - 80%, SNP-3302H: -50°C - +50°C (-58°F - +122°F) / от 20% до 80% (относительная)	
Пыль- и влагозащита	IP66 (только модель SNP-3302H)	
<b>ЭЛЕКТРОПИТАНИЕ</b>		
Входное напряжение/сила тока	24 В перем. тока, PoE+ (IEEE 802.3at)	
Потребляемая мощность	SNP-3302: макс. 21 Вт, SNP-3302H: макс. 25 Вт (нагреватель выключен), макс. 60 Вт (нагреватель включен), * Нагреватель работает только от источника переменного тока.	
<b>ФИЗИЧЕСКИЕ ХАРАКТЕРИСТИКИ</b>		
Цвет/материал	SNP-3302: слоновая кость/пластик, SNP-3302H: слоновая кость/алюминий (с антивандальной защитой) /пластик иковый солнцезащитный экран	
Размеры (Ш x В)	SNP-3302: 243,4 x 155,0мм (9,58 x 6,1 дюйма), SNP-3302H: 248,0 x 331,0мм (9,76 x 13,03 дюйма)	
Вес	SNP-3302: 2,2 кг, SNP-3302H: 4,6 кг	

## Размеры

Единицы измерения: мм (дюймы)



SNP-3302H

SNP-3302



**Экологическая метка** отражает стремление Samsung Techwin создавать экологически чистые продукты и указывает на то, что продукт соответствует требованиям директивы ЕС RoHS.

Конструкция и технические характеристики могут быть изменены без уведомления.

ПРОДАВЕЦ



### SAMSUNG TECHWIN CO., LTD.

701, Sampyeong-dong, Bundang-gu, Seongnam-si, Gyeonggi-do Korea 463-400  
Tel : +82-70-7147-8741-8749, 8752-8760 Fax : +82-31-8018-3745  
www.samsungipolis.com www.samsungsecurity.com

### SAMSUNG TECHWIN AMERICA INC.

100 Challenger Rd. Suite 700 Ridgefield Park, NJ 07660  
Toll Free : +1-877-213-1222 Direct : +1-201-325-6920  
Fax : +1-201-373-0124  
www.samsungcctvusa.com

### SAMSUNG TECHWIN EUROPE LTD.

Samsung House, 1000 Hillwood Drive, Hillwood Business Park  
Chertsey, Surrey, UNITED KINGDOM KT16 0PS  
Tel : +44-1932-45-5300 Fax : +44-1932-45-5325

### TIANJIN SAMSUNG TECHWIN OPTO-ELECTRONICS CO., LTD.

No.11 Wei 6 Street, Micro-Electronic Industry Park  
Jingang Road, Tianjin, P.R. CHINA 300385  
Tel : +86-22-23887788 Fax : +86-22-23887788