



### High Resolution Day & Night Dome Camera SCD-2020/2040/2021 Quick Set-up Guide

Before installing and operating this product, please read this manual thoroughly.

#### SALES NETWORK

**SAMSUNG TECHWIN CO., LTD.**  
Samsungtechwin R&D Center, 701, Sampyeong-dong, Bundang-gu, Seongnam-si, Gyeonggi-do, Korea, 463-400  
TEL: +82-70-7147-8740-60, FAX: +82-31-8018-3745

**SAMSUNG TECHWIN AMERICA Inc.**  
1480 Charles Willard St. Carson, CA 90746, UNITED STATES  
Tel Free: +1-877-213-1222 FAX: +1-310-632-2195  
www.samsungcctvusa.com

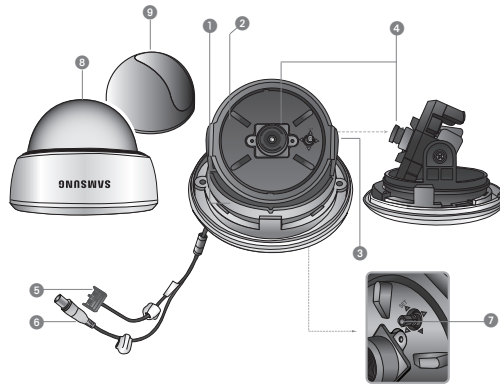
**SAMSUNG TECHWIN EUROPE LTD.**  
Samsung House, 1000 Hillwood Drive, Hillwood Business Park  
Chertsey, Surrey, UNITED KINGDOM KT16 0PS  
TEL: +44-1932-45-5300 FAX: +44-1932-45-5325

www.samsungtechwin.com  
www.samsungsecurity.com

PNo : Z6806-112-01A  
VAN 10. 05

#### FRANÇAIS

### Guide d'installation rapide du SCD-2020/2040/2021



- 1 Base panoramique : Commande l'angle panoramique de la caméra
- 2 Base de rotation : Commande l'angle de rotation de la caméra
- 3 Base d'inclinaison : Commande l'angle d'inclinaison de la caméra
- 4 Module de la lentille : SCD-2020N/P - f=3.7mm, F2.0  
SCD-2040N/P - f=8.0mm, F2.0  
SCD-2021N/P - f=3.7mm, F2.0 (Additional Lens : f=8.0mm, F2.0)

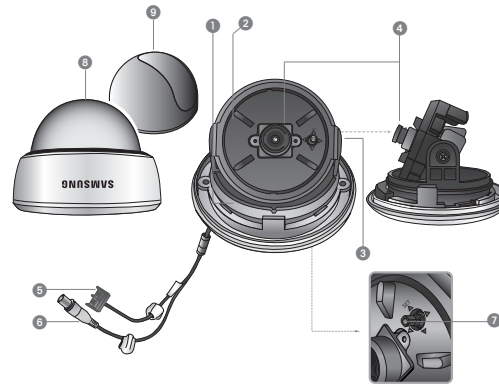
- 5 Connecteur de l'entrée de l'alimentation
- 6 Prise de sortie vidéo
- 7 Interrupteur de configuration des fonctions : Affiche le menu sur l'écran et déplace le curseur dans les quatre directions pour confirmer le statut ou l'afficher après un changement effectué sur un élément sélectionné.

- 8 Couverture du dôme
- 9 Boîtier de protection

CONFIG PRINCIPALE	
1. LENS SHADE	MARCHE → MARCHÉ / ARRÉT
2. EXPOSITION	LUMINOSITÉ / OBTURATEUR / AGC / SENS-UP / RETOUR
3. BAL BLC	ATW → ATW / EXTER / INTER / MANUEL / AWC-SET
4. SSSDR	ARRÉT / MARCHÉ → ARRÉT / ON
5. CONTRE-JOUR	ARRÉT → ARRÉT / BLC / HLC
6. SSSNR3	MARCHE → MARCHÉ / ARRÉT
7. JOUR/NUIT	AUTO → COULEUR / N/B / AUTO
8. SPECIAL	REG IMAGES / MONITOR / TITRE CAM / SYNC / DET MOUV / MASQUAGE / DIS / LANGUE / RETOUR
9. QUITTER	SAVE → SAVE / NOT SAVE / RESET

#### ENGLISH

### SCD-2020/2040/2021 Quick Set-up Guide



- 1 Pan Base : Control panning angle of camera.
- 2 Rotate Base : Control rotating angle of camera.
- 3 Tilt Base : Control tilting angle of camera.
- 4 Lens Module : SCD-2020N/P - f=3.7mm, F2.0  
SCD-2040N/P - f=8.0mm, F2.0  
SCD-2021N/P - f=3.7mm, F2.0 (Additional Lens : f=8.0mm, F2.0)

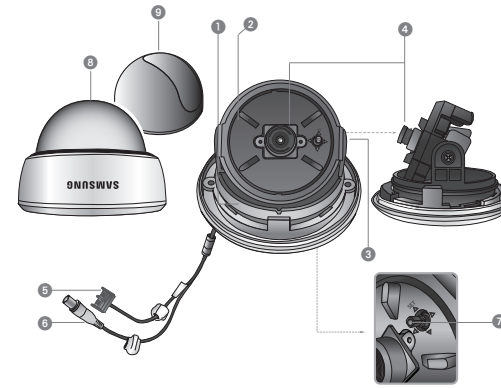
- 5 Power Input Connector
- 6 Video Output Jack
- 7 Function Setup Switch : Display the menu on the screen and move the cursor to four directions to confirm status or after changing a selected item.

- 8 Dome Cover
- 9 Shield Case

SETUP	
1. LENS SHADE	ON → ON / OFF
2. EXPOSURE	BRIGHTNESS / SHUTTER / AGC / SENS-UP / RETURN
3. WHITE BAL	ATW → ATW / OUTDOOR / INDOOR / MANUAL / AWC-SET
4. SSSDR	OFF → OFF / ON
5. BACKLIGHT	OFF → OFF / BLC / HLC
6. SSSNR3	ON → ON / OFF
7. DAY/NIGHT	AUTO → COLOR / B/W / AUTO
8. SPECIAL	IMAGE ADJ / MONITOR / CAM TITLE / SYNC / MOTION DET / PRIVACY / DIS / LANGUAGE / RETURN
9. EXIT	SAVE → SAVE / NOT SAVE / RESET

#### DEUTSCH

### SCD-2020/2040/2021 Anleitung zur Schnelleinrichtung

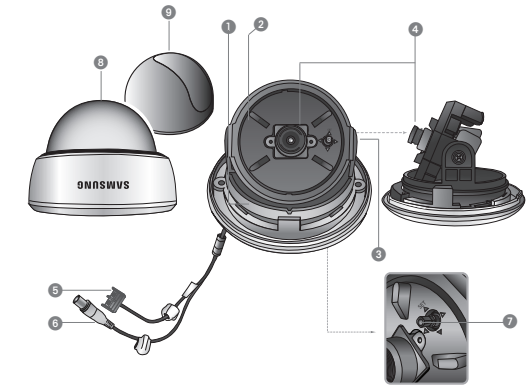


- 1 Schwenkbasis : Für die Steuerung des Schwenkwinkels der Kamera
- 2 Drehbasis : Für die Steuerung des Drehwinkels der Kamera
- 3 Neigebasis : Für die Steuerung des Neigewinkels der Kamera
- 4 Objektivmodul : SCD-2020N/P - f=3.7mm, F2.0  
SCD-2040N/P - f=8.0mm, F2.0  
SCD-2021N/P - f=3.7mm, F2.0 (Additional Lens : f=8.0mm, F2.0)
- 5 Stromanschluss
- 6 Videoausgangsstecker
- 7 Schalter für Funktionseinstellungen : Anzeigen des Bildschirmmenüs und Bewegen des Cursors in vier Richtungen zur Statusbestätigung oder nach dem Ändern eines gewählten Elements.
- 8 Domekuppel
- 9 Abschirmkappe

EINST HAUPTMENÜ	
1. LENS SHADE	EIN → EIN / AUS
2. BELICHTUNG	HELLIGKEIT / SHUTTER / AGC / SENS-UP / ZURÜCK
3. WEIßAB	ATW → ATW / AUßEN / INNEN / MANUELL / AWC-SET
4. SSSDR	AUS → AUS / EIN
5. GEGENLICHT	AUS → AUS / BLC / HLC
6. SSSNR3	EIN → EIN / AUS
7. TAG/NACHT	AUTO → COLOR / S/W / AUTO
8. SPEZIAL	BILDEINST / MONITOR / TITEL KAM / SYNC / BEW ERKENNUNG / PRIVAT / DIS / SPRACHE / ZURÜCK
9. BEENDEN	SAVE → SAVE / NOT SAVE / RESET

#### ESPAÑOL

### Guía Rápida para la Configuración del SCD-2020/2040/2021

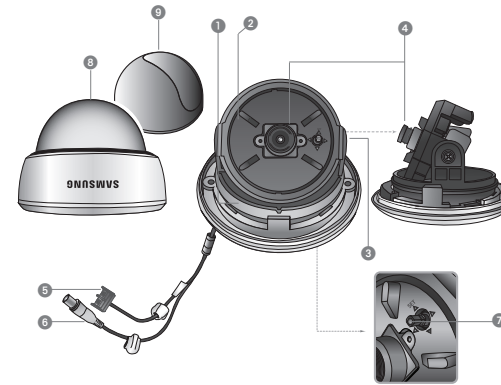


- 1 Base de Paneo : Control panning angle of camera
- 2 Base de Rotación : Control del ángulo de rotación de la cámara
- 3 Base de Inclinación : Control del ángulo de inclinación de la cámara
- 4 Módulo de la Lente : SCD-2020N/P - f=3.7mm, F2.0  
SCD-2040N/P - f=8.0mm, F2.0  
SCD-2021N/P - f=3.7mm, F2.0 (Additional Lens : f=8.0mm, F2.0)
- 5 Conector de Entrada de Alimentación
- 6 Conector de Salida de Video
- 7 Botón de Configuración de Funciones : Muestra el menú en la pantalla y desplaza el cursor en las cuatro direcciones para confirmar el estado o el cambio de un elemento seleccionado.
- 8 Cubierta del Domo
- 9 Tapa Protectora

CONFIG PRINCIPAL	
1. LENS SHADE	ON → ON / OFF
2. EXPOSICIÓN	BRILLO / SHUTTER / AGC / SENS-UP / VOLVER
3. BAL BLAN	ATW → ATW / EXTER / INTER / MANUAL / AWC-SET
4. SSSDR	OFF → OFF / ON
5. CONTRALUZ	OFF → OFF / BLC / HLC
6. SSSNR3	ON → ON / OFF
7. DIA/NOCHE	AUTO → COLOR / N/B / AUTO
8. ESPEC	AJUST IMAG / MONITOR / TITULO CAM / SYNC / DET MOV / PRIVACIDAD / DIS / IDIOMA / VOLVER
9. SALIR	SAVE → SAVE / NOT SAVE / RESET

#### ITALIANO

### SCD-2020/2040/2021 Guida rapida all'impostazione



- 1 Pan Base : Controlla l'angolo di pan della telecamera
- 2 Rotate Base : Controlla l'angolo di rotazione della telecamera
- 3 Tilt Base : Controlla l'angolo di tilt della telecamera
- 4 Modulo lente : SCD-2020N/P - f=3.7mm, F2.0  
SCD-2040N/P - f=8.0mm, F2.0  
SCD-2021N/P - f=3.7mm, F2.0 (Additional Lens : f=8.0mm, F2.0)

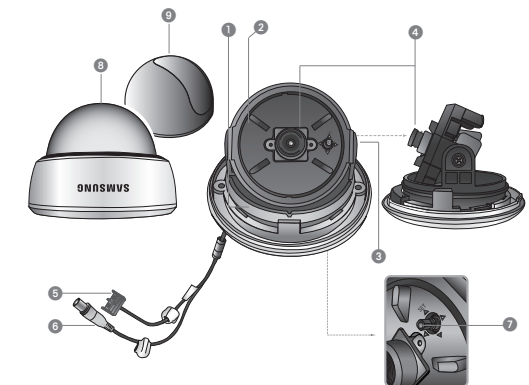
- 5 Collegamento alimentazione in entrata
- 6 Jack video in uscita
- 7 Interruttore setup funzioni : Visualizza il menu sullo schermo e muove il cursore nelle quattro direzioni per confermare lo stato o dopo aver cambiato una voce selezionata.

- 8 Cupola protettiva
- 9 Protezione

CONFIG PRINCIPALE	
1. LENS SHADE	ON → ON / OFF
2. ESPOSIZIONE	LUMINOSITÀ / OTTURATORE / AGC / SENS-UP / RITORNO
3. BIL BIANCO	ATW → ATW / ESTERNO / INTERNO / MANUALE / AWC-SET
4. SSSDR	OFF → OFF / ON
5. CONTROLUCE	OFF → OFF / BLC / HLC
6. SSSNR3	ON → ON / OFF
7. GIORNO/NOTT	AUTO → COLORE / B/N / AUTO
8. SPECIALE	REG IMMAGINE / MONITOR / TITOLO CAM / SYNC / MOTION DET / PRIVACY / DIS / LINGUA / RITORNO
9. USCITA	SAVE → SAVE / NOT SAVE / RESET

#### ČESKY

### Průvodce pro rychlé nastavení SCD-2020/2040/2021



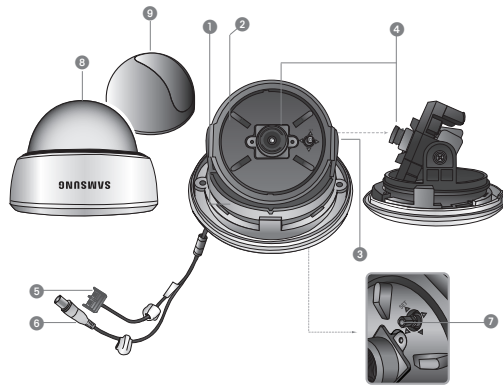
- 1 Základna otáčení : Kontroluje otočení úhlu kamery
- 2 Základna rotace : Kontroluje rotační úhel kamery
- 3 Základna naklonění : Kontroluje naklonění úhlu kamery
- 4 Čočka : SCD-2020N/P - f=3.7mm, F2.0  
SCD-2040N/P - f=8.0mm, F2.0  
SCD-2021N/P - f=3.7mm, F2.0 (Additional Lens : f=8.0mm, F2.0)

- 5 Konektor vstupu napájení
- 6 Výstup obrazu
- 7 Spínač nastavení funkce : Na obrazovce zobrazí nabídku a posouvá kurzor do čtyř směrů k potvrzení stavu či po změně vybrané položky.

- 8 Kryt kopule
- 9 Kryt

HLAVNÍ NASTAVENÍ	
1. LENS SHADE	ZAP → ZAP / VYP
2. EXPOZICE	JAS / CLONA / AGC / SENS-UP / RETURN
3. VYVÁŽENÍ BÍLÉ	ATW → ATW / VENKU / UVNITŘ / RUČNÍ / AWC-SET
4. SSSDR	VYP → VYP / ZAP
5. PODSVÍCENÍ	VYP → VYP / BLC / HLC
6. SSSNR3	ZAP → ZAP / VYP
7. DEN/NOC	AUTO → BARVA / ČB / AUTO
8. SPECIÁL	ÚPR AVA SNÍMKU / MONITOR / NÁZEV KAMERY / SYNC / MOTION DET / SOUKROMÍ / DIS / JAZYK / RETURN
9. VÝSTUP	ULOŽIT / NEUKLÁDAT / RESETOVAT

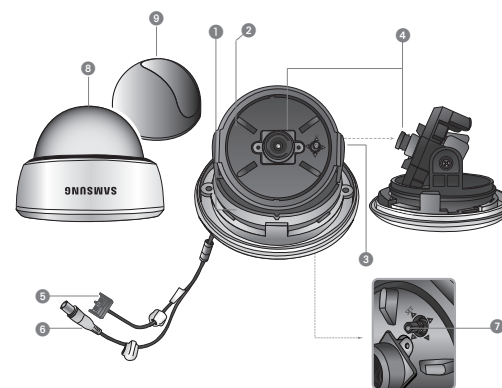
Краткое руководство по настройке SCD-2020/2040/2021



- 1 Наклонное основание : Регулировка угла наклона камеры.
- 2 Вращающееся основание : Регулировка угла вращения камеры.
- 3 Наклонное основание : Регулировка угла наклона камеры.
- 4 Модуль объектива : SCD-2020N/P - f=3.7mm, F2.0  
SCD-2040N/P - f=8.0mm, F2.0  
SCD-2021N/P - f=3.7mm, F2.0 (Дополнительный объектив : f=8.0mm, F2.0)
- 5 Разъем ввода питания
- 6 Штекер вывода видеосигнала
- 7 Переключатель настройки функций : Вывести меню на экран и перемещать курсор по четырём направлениям для подтверждения состояния или после изменения настроек выбранной функции.
- 8 Нупольная крышка
- 9 Защитный колпак

ОСНОВНЫЕ НАСТРОЙКИ	
1. LENS SHADE	ВКЛ. / ВЫКЛ.
2. ЭКСПОЗИЦИЯ	ЯРКОСТЬ / ЗАТВОР / AGC / SENS-UP / RETURN
3. БАЛАНС БЕЛОГО	АТW / OUTDOOR / INDOOR / ВРЩЕНИЯ / АWC-SET
4. SDR	ВЫКЛ. / ВКЛ.
5. ЖЕЛТОВАЯ ЗАСВЕ	ВЫКЛ. / ВКЛ. / HLC
6. SDR3	ВКЛ. / ВЫКЛ.
7. ДЕНЬ / НОЧЬ	ЦВЕТ / Ц/Б / АВТО
8. СПЕЦ ФУНКЦИИ	НАСТР. ИЗОБР. / МОНИТОР / НАЗВАНИЕ КАМЕРЫ / SYNC / СИГНАЛ ДВИЖ. / ПРИВАТНОСТЬ / DIS / ЯЗЫК / RETURN
9. ВЫХОД	SAVE / NOT SAVE / RESET

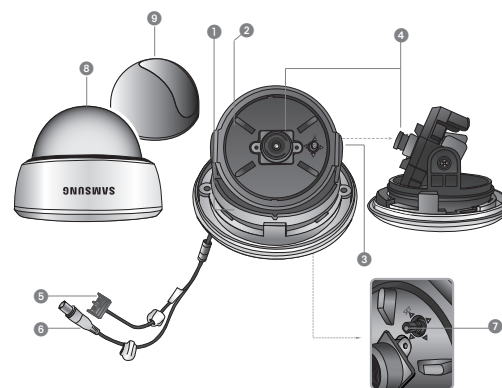
Krótką instrukcją konfiguracji modelu SCD-2020/2040/2021



- 1 Podstawa Pan : Sterowanie kątem panoramowania kamery
- 2 Podstawa obrotowa : Sterowanie kątem obrotu kamery
- 3 Podstawa Tilt : Sterowanie kątem nachylenia kamery
- 4 Moduł obiektywu : SCD-2020N/P - f=3.7mm, F2.0  
SCD-2040N/P - f=8.0mm, F2.0  
SCD-2021N/P - f=3.7mm, F2.0 (Additional Lens : f=8.0mm, F2.0)
- 5 Gniazdo zasilania
- 6 Gniazdo wyjścia wizyjnego
- 7 Przełącznik ustawiania funkcji : Wyświetlanie menu ekranowe i przesuwanie kursora w czterech kierunkach w celu potwierdzenia stanu lub po zmianie zaznaczonego elementu.
- 8 Osłona kopułki
- 9 Obudowa

KONFIGURACJA GŁÓWNA	
1. LENS SHADE	WŁ. / WYŁ.
2. EKSPOZYCJA	JASNOŚĆ / MIGAWKA / AGC / SENS-UP / RETURN
3. BALANS BIELI	ATW / OUTDOOR / INDOOR / RĘCZNE / AWC-SET
4. SDR	WYŁ. / WŁ.
5. BACKLIGHT	WYŁ. / BLC / HLC
6. SDR3	WŁ. / WYŁ.
7. DZIEŃ/NOC	KOLOR / CZ/B / AUTO
8. SPECJALNE	REG. OBRAZU / MONITOR / NAZWA / SYNC / DET. RUCHU / PRYWATNOŚĆ / DIS / JĘZYK / RETURN
9. WYJŚCIE	ZAPISZ / NIE ZAPISZ / RESET

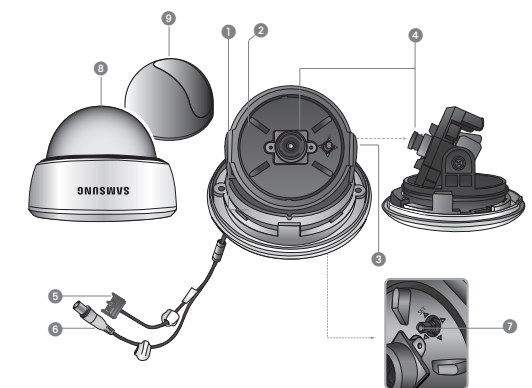
Ghid rapid de configurare SCD-2020/2040/2021



- 1 Suport panoramare : Controlează unghiul de panoramare al camerei.
- 2 Suport de răsucire : Controlează unghiul de răsucire al camerei.
- 3 Bază de înclinare : Control unghi de înclinare al camerei
- 4 Modul lentilă : SCD-2020N/P - f=3.7mm, F2.0  
SCD-2040N/P - f=8.0mm, F2.0  
SCD-2021N/P - f=3.7mm, F2.0 (Lentilă adițională : f=8.0mm, F2.0)
- 5 Terminal intrare alimentare
- 6 Mufă ieşire video
- 7 Comutator funcţii de configurare : Afişează meniul pe ecran și deplasează cursorul în cele patru direcții pentru a confirma starea sau după selectarea unui element.
- 8 Inveliş dom
- 9 Carcasă de protecţie

CONFIGURARE PRINCIPALĂ	
1. LENS SHADE	PORNIT / OPRIT
2. EXPUNERE	LUMINOZITATE / OBTURATOR / AGC / SENS-UP / RETURN
3. NIVEL DE ALB	ATW / EXTERIOR / INTERIOR / MANUAL / AWC-SET
4. SDR	OPRIT / PORNIT
5. LUM. FUNDAL	OPRIT / BLC / HLC
6. SDR3	PORNIT / OPRIT
7. NOAPTE / ZI	COLOR / A/N / AUTO
8. SPECIALE	AJUST IMAGINE / MONITOR / SUBTITRARE / SYNC / DET MIȘ CARE / CONFID. / DIS / LIMBĂ / RETURN
9. IEȘIRE	SALVEAZĂ / NU SALBA / RESETARE

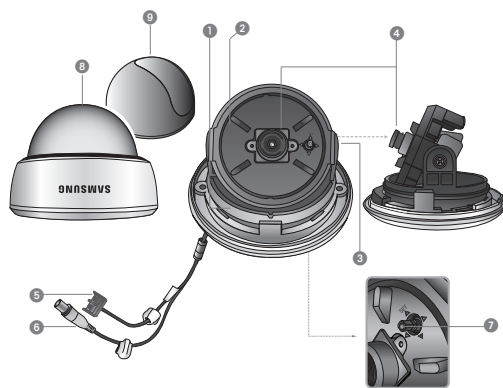
SCD-2020/2040/2021 Vodič za brzo podešavanje



- 1 Osnova preleta : Kontrolisanje ugla preleta kamere.
- 2 Rotiranje osnove : Kontrolisanje ugla rotiranja kamere.
- 3 Osnova nagiba : Kontrolisanje ugla nagiba kamere
- 4 Modul sočiva : SCD-2020N/P - f=3.7mm, F2.0  
SCD-2040N/P - f=8.0mm, F2.0  
SCD-2021N/P - f=3.7mm, F2.0 (Dodatno sočivo : f=8.0mm, F2.0)
- 5 S terminal za ulaz napajanja
- 6 Priključak za video izlaz
- 7 Prekidač za podešavanje funkcije : Prikazuje meni na ekranu i pomera kursor u četiriserama, da bi se potvrdio status ili nakon menjanja izabrane stavke.
- 8 Poklopac kupole
- 9 Zaštitno kućište

GLAVNO PODEŠAVANJE	
1. LENS SHADE	UKLJUČENO / ISKLJUČENO
2. IZLOŽENOST	OSVETLJENJE / KAPAK / AGC / SENS-UP / RETURN
3. BALANS BELE	ATW / NAPOLJU / UNUTRA / RUČNO / AWC-SET
4. SDR	ISKLJUČENO / UKLJUČENO
5. BACKLIGHT	ISKLJUČENO / BLC / HLC
6. SDR3	UKLJUČENO / ISKLJUČENO
7. DAN / NOĆ	BOJA / C/B / AUTO
8. SPECIJALNO	POD. SLIKE / MONITOR / NAZIV KAMERE / SYNC / DET POKRETA / PRIVATNOST / DIS / JEZIK / RETURN
9. IZLAZ	SAČUVAJ / NE SAČUVATI / RESETUJ

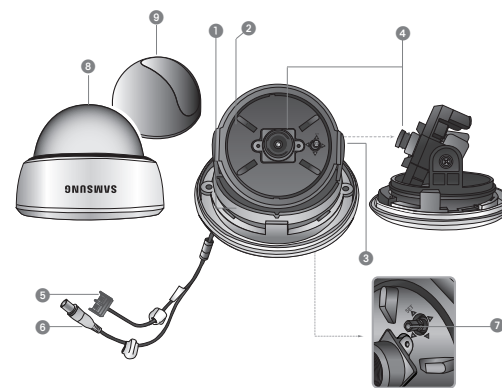
SCD-2020/2040/2021 Snabbinstallationsguide



- 1 Panoreringssockel : Styr kamerans panoreringsvinkel.
- 2 Roteringssockel : Styr kamerans roteringsvinkel.
- 3 Lutningssockel : Styrning av kamerans lutningsvinkel.
- 4 Linsmodul : SCD-2020N/P - f=3.7mm, F2.0  
SCD-2040N/P - f=8.0mm, F2.0  
SCD-2021N/P - f=3.7mm, F2.0 (Extra lins : f=8.0mm, F2.0)
- 5 Strömförörjningsgång
- 6 Videoutgångsuttag
- 7 Funktionsinställningsomkopplare : Visa meny på skärmen och flytta markören åt fyrahåll för bekräfta status eller efter ändring av ett valt objekt.
- 8 Kuppelhöje
- 9 Skyddshöje

HUVUDINSTÄLLNINGAR	
1. LENS SHADE	PÅ / AV
2. EXPONERING	LJUSSTYRKA / SLUTARE / AGC / SENS-UP / RETURN
3. VITBAL.	ATW / UTMOMHUS / INOMHUS / MANUELL / AWC-SET
4. SDR	AV / PÅ
5. MOTLJUS	AV / BLC / HLC
6. SDR3	PÅ / AV
7. DAG/NATT	FÄRG / S/V / AUTO
8. SPECIAL	BILDJUST. / BILDSKÄRM / KAMERATITEL / SYNC / RÖ RELSEDET. / AVSKILDHET / DIS / SPRÅK / RETURN
9. AVSLUTA	SPARA / EJ / ÅTER

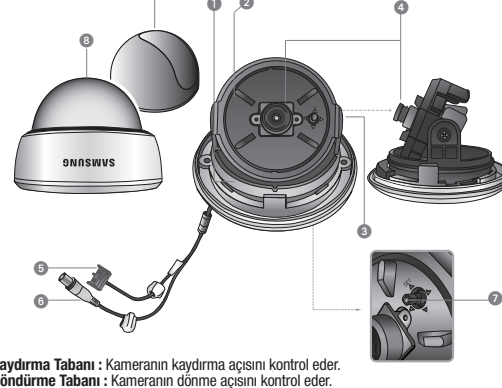
SCD-2020/2040/2021 kort opstillingsvejledning



- 1 Panoreringssokkel : Styling af kameræts panoreringsvinkel.
- 2 Rotationssockel : Styling af kameræts rotationsvinkel.
- 3 Bund : Juster kameræthældning.
- 4 Linsemodul : SCD-2020N/P - f=3.7mm, F2.0  
SCD-2040N/P - f=8.0mm, F2.0  
SCD-2021N/P - f=3.7mm, F2.0 (Ekstra lins : f=8.0mm, F2.0)
- 5 Strømindgang
- 6 Videoudgangsstik
- 7 Funktionsopstillingskontakt : Viser menuen på skærmen og flytter markøren i fire retninger for at bekræfte status eller efter ændring af et valgt element.
- 8 Kuppeldæksel
- 9 Beskyttelseskappe

HOVEDOPSÆTNING	
1. LENS SHADE	TÆND / SLUK
2. EKSPONERING	LYSSTYRKE / LUKKER / AGC / SENS-UP / RETURN
3. HVIDBALANCE	ATW / UDENDØRS / INDENDØRS / MANUEL / AWC-SET
4. SDR	SLUK / TÆND
5. MODLYS	SLUK / BLC / HLC
6. SDR3	TÆND / SLUK
7. DAG/NATT	FARVE / S-H / AUTO
8. SPECIAL	BILLEDJUST. / MONITOR / KAMERATITEL / SYNC / BEVEG. SPORING / PRIVATLIVETS / DIS / SPROG / RETURN
9. FORLAD	GEM / GEM IKKE / NULSTIL

SCD-2020/2040/2021 Hızlı Kurulum Kılavuzu

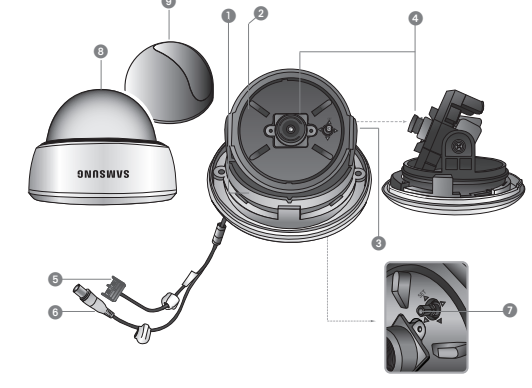


- 1 Kaydırma Tabanı : Kameranın kaydırma açısını kontrol eder.
- 2 Döndürme Tabanı : Kameranın dönme açısını kontrol eder.
- 3 Eğme Tabanı : Kamera eğme açısı kontrolü.
- 4 Lens Modülü : SCD-2020N/P - f=3.7mm, F2.0  
SCD-2040N/P - f=8.0mm, F2.0  
SCD-2021N/P - f=3.7mm, F2.0 (İlave Lensler : f=8.0mm, F2.0)
- 5 Güç giriş terminali
- 6 Video Çıkış Jaki
- 7 Foksiyon Ayar düğmesi : Menüü ekranda görüntüledikten sonra imleci dört istikamette kaydırarak durum ya da seçilen öge değişimini teyit edin.
- 8 Dome Kapağı
- 9 Koruma Kapağı

ANA AYAR	
1. LENS SHADE	AÇIK / KAPALI
2. POZLAMA	PARLAKLIK / ORBURATÖR / AGC / SENS-UP / RETURN
3. BEYAZ DENG	ATW / DIŞ MEKAN / İÇ MEKAN / MANUEL / AWC-SET
4. SDR	KAPALI / AÇIK
5. ARKA IŞIK	KAPALI / BLC / HLC
6. SDR3	AÇIK / KAPALI
7. GÜNDÜZ/GECE	RENKLİ / S/B / AUTO
8. ÖZEL	GRNT AYR ADJ. / EKFRAN / KAM İSMİ / SENK. / HAREKET DED. / GİZLİLİK / DGS / DİL / RETURN
9. ÇIK	KAYDET / KAYDETME / SIFIRLA MA

• Çihazın Ticaret Bakanlığına önerilen ortalaması ömrü. • Çihazın EEE yönetmeliklerine uygun olduğuna benzer beyan.  
KOYUNCU ELEKTRONİK BİLGİ İŞLEM SİSTEMLERİ San. Ve Tic. A.Ş.  
EDS ELEKTRONİK DESTEK San. Tic. Ltd. Şti.  
KONT BİLİŞİM TEKNOLOJİLERİ ve Dis Ticaret A.Ş.

Guia resumido de instalaçao do SCD-2020/2040/2021



- 1 Base horizontal : Controla o ângulo horizontal da câmara.
- 2 Base de rotaçao : Controla o ângulo de rotaçao da câmara.
- 3 Base de inclinaçao : Controlar ângulo de inclinaçao da câmara.
- 4 Mòdulo de lente : SCD-2020N/P - f=3.7mm, F2.0  
SCD-2040N/P - f=8.0mm, F2.0  
SCD-2021N/P - f=3.7mm, F2.0 (Lente adicional : f=8.0mm, F2.0)
- 5 Terminal de entrada de energia
- 6 Tomada de saída de vídeo
- 7 Chave de configuração de função : Exibe o menu na tela e move o cursor para quatro direções para confirmar o status ou depois da alteraçao um item selecionado.
- 8 Cobertura de abóbada
- 9 Caixa de protecção

CONFIGURAÇÃO PRINCIPAL	
1. LENS SHADE	LIG / DESL
2. EXPOSIÇÃO	BRILHO / OBTURADOR / CGA / SENS-UP / RETORNAR
3. EQUIL BRANCO	ATW / EXTERIOR / INTERIOR / MANUAL / AWC-SET
4. SDR	DESL / LIG
5. ILUM TRASEIRA	DESL / BLC / HLC
6. SDR3	LIG / DESL
7. DIA/NOITE	COR / B/P / AUTO
8. ESPECIAL	AJ IMAGEM / MONITOR / TÍTULO CÂMERA / SYNC / DET MOVIMENTO / PRIVACIDADE / E/S / IDIOMA / RETORNAR
9. SAIR	SALV / NÃO SALV / REDEF