

# Полная темнота

## Сверхнизкая освещенность, 0 люкс



Купольная камера высокого разрешения с пониженным инфракрасным излучением

# SCD-2020R

Благодаря встроенным высокоэффективным светодиодным приборам подсветки купольная камера SCD-2020R с инфракрасным светодиодом способна захватывать изображения в полной темноте (0 люкс). По сравнению с камерами подобного класса камера SCD-2020R обеспечивает превосходное качество изображения в ночное время за счет автоматической настройки интенсивности инфракрасного излучения объектов с близкого расстояния, технологии "день/ночь" (ICR) и объективом с ИК-коррекцией. Объектив с фокусным расстоянием 3,6 мм идеально подходит для наблюдения в компактных зонах, например в небольших магазинах, складах и вестибюлях зданий.

- Высокое разрешение - 600 ТВЛ
- Минимальный уровень освещенности - 0 люкс (при включении инфракрасного светодиода); инфракрасное расстояние - 7 м
- Встроенный объектив с фиксированным фокусным расстоянием (3,6 мм); технология шумоподавления SSNR III (3D+2D)
- Управление по коаксиальному кабелю, 12 В пост. тока

Купольная камера высокого разрешения с пониженным инфракрасным излучением

# SCD-2020R

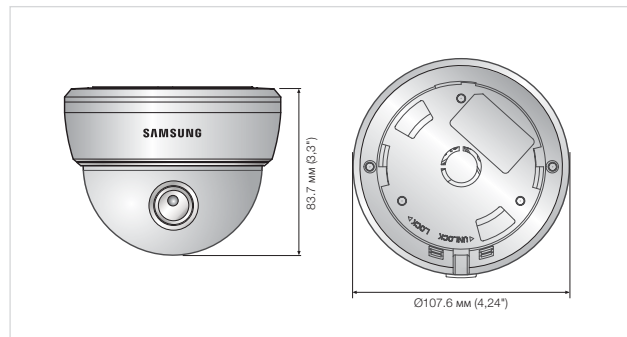


## Технические характеристики

	SCD-2020RN	SCD-2020RP
<b>ВИДЕО</b>		
Устройство обработки изображения	1/3" Super HAD CCD	
Общее количество пикселей	811(Г) x 508(В)	795(Г) x 596(В)
Количество эффективных пикселей	768(Г) x 494(В)	752(Г) x 582(В)
Система сканирования	Чересстрочная развертка 2:1	
Синхронизация	Внутренняя	
Частота	Г:15,734 КГц/В:59,94 Гц	Г:15,625 КГц/В:50 Гц
Разрешение по горизонтали	Цветной режим: 600 ТВЛ; Ч/Б режим: 700 ТВЛ	
Мин. освещенность	Цветной режим: 0,15 люкс при F1.2 (50 IRE); Ч/Б режим: 0 люкс (при включении инфракрасного светодиода)	
Соотношение сигнал/шум	52 дБ (при AGC - выкл., Weight - вкл.)	
Видеовыход	CVBS: 1 Vp-p/75Ω (композитный)	
<b>ОБЪЕКТИВ</b>		
Фокусное расстояние (коэффициент трансформации)	3,6 мм	
Макс. относительное отверстие	F2,0	
Угловое поле зрения	66°(Г) x 49°(В)	
Мин. расстояние до объекта	0,4 мм	
<b>ПАНОРАМА/НАКЛОН</b>		
Диапазон панорамирования	0° ~ 352°	
Диапазон наклона	0° ~ 75°	
<b>РАБОЧИЕ ХАРАКТЕРИСТИКИ</b>		
Экранное меню	Поддержка нескольких языков: английский, японский, испанский, французский, португальский, тайваньский, корейский	Поддержка нескольких языков: английский, французский, немецкий, испанский, итальянский, китайский, русский, польский, чешский, румынский, сербский, шведский, датский, турецкий, португальский
Название камеры	Выкл/Вкл (отображается 15 знаков)	
День/Ночь	Авто (ICR)/Цвет/Ч/Б	
Компенсация подсветки	BLC/HLC/Выкл	
Динамический диапазон	SSDR (Выкл/Вкл)	
Цифровое шумоподавление	SSNR III (Выкл/Вкл)	
Цифровая стабилизация изображения	Выкл/Вкл	
Детектор движения	Выкл/вкл (8 программируемых зон)	
Зоны маскирования	Выкл/вкл (12 программируемых зон)	
Увеличение чувствительности (интеграция кадров)	от 2 до 512	
Регулировка усиления	Выкл/Низкий/Высокий	
Баланс белого	ATW/Вне помещения/В помещении/Ручной/AWC (1700 °K - 11000 °K)	
Скорость электронного затвора	1/60 - 1/120000 сек	1/50 - 1/120000 сек
Цифровая трансфокация	Выкл/вкл (1 - 16-кратная)	
Переворот/Отражение	пов. по горизонтали (Выкл./Вкл.), пов. по вертикали (Выкл./Вкл.)	
Связь	Коаксиальное управление (совместимое SPC-300)	
Протокол	Pelco-C (Коакситрон)	
Инфракрасное расстояние	7 м (инфракрасный светодиод, 8 шт.)	
<b>УСЛОВИЯ</b>		
Рабочая температура/влажность	от -10°C до +50°C / менее 90% (относительная)	
<b>ЭЛЕКТРОПИТАНИЕ</b>		
Входное напряжение/сила тока	12 В постоянного тока ±10%	
Потребляемая мощность	2,5 Вт	
<b>ФИЗИЧЕСКИЕ ХАРАКТЕРИСТИКИ</b>		
Цвет/материал	Корпус: слоновая кость, пластик/АБС-пластик; крышка купола: пластик	
Размеры	Ø107,6 x 83,7 мм (4,24" x 3,3")	
Вес	280 г	

## Размеры

Единицы измерения: мм (дюймы)



Конструкция и технические характеристики могут быть изменены без уведомления.



**Экологическая метка** отражает стремление Samsung Techwin создавать экологически чистые продукты и указывает на то, что продукт соответствует требованиям директивы ЕС RoHS.



### SAMSUNG TECHWIN CO., LTD.

701, Sampyeong-dong, Bundang-gu, Seongnam-si, Gyeonggi-do Korea 463-400  
Tel : +82-70-7147-8741~8749, 8752~8760 Fax : +82-31-8018-3745  
www.samsungsecurity.com www.samsungcctv.com

**SAMSUNG TECHWIN AMERICA INC.**  
1480 Charles Willard St, Carson, CA 90746, UNITED STATES  
Tol Free : +1-877-213-1222 Fax : +1-310-632-2195  
www.samsungcctvusa.com

**SAMSUNG TECHWIN EUROPE LTD.**  
Samsung House, 1000 Hillwood Drive, Hillwood Business Park  
Chertsey, Surrey, UNITED KINGDOM KT16 0PS  
Tel : +44-1932-45-5300 Fax : +44-1932-45-5325

**TIANJIN SAMSUNG TECHWIN OPTO-ELECTRONICS CO., LTD.**  
No.11 Wei 6 Street, Micro-Electronic Industrial Park  
Jingang Road, Tianjin, P.R. CHINA 300385  
Tel : +86-22-23887788 Fax : +86-22-23887788

ПРОДАВЕЦ

