

Блок коммутации монитора БKM-440 (в дальнейшем - блок коммутации) и терминал монитора **VIZIT-MT4xxCM** (в дальнейшем - терминал) являются составными частями комплекта монитора **VIZIT-M4x0**. Монитор предназначен для работы в качестве абонентского видеопереговорного устройства в составе многоквартирных видеодомофонов **VIZIT**.

Блок коммутации предназначен для эксплуатации при температуре воздуха от **1** до **40 °C** и относительной влажности до **93%** при **25 °C**.

ФУНКЦИИ

Работа от двух блоков вызова (в дальнейшем - **БВД**)

Работа с дополнительным монитором **VIZIT-M** (серии 400) или **УКП** (устройство квартирное переговорное)

Переключение линий связи с **БВД** при нажатии кнопки на терминале

ОСНОВНЫЕ ТЕХНИЧЕСКИЕ ДАННЫЕ БЛОКА КОММУТАЦИИ

| | |
|---|------------------|
| Напряжение питания переменного тока частотой (50-60) Гц, В | 187...242 |
| Потребляемая мощность (с внешними устройствами), ВА , не более | 18 |
| Габаритные размеры, мм , не более | |
| - ширина | 188 |
| - высота | 100 |
| - глубина | 62 |
| Масса, кг , не более | 1 |

КОМПЛЕКТНОСТЬ БЛОКА КОММУТАЦИИ

| | |
|--------------------------------------|----------|
| Блок коммутации БKM-440 , шт. | 1 |
| Комплект принадлежностей, шт. | 1 |
| Паспорт, шт. | 1 |
| Коробка упаковочная, шт. | 1 |

УКАЗАНИЯ МЕР БЕЗОПАСНОСТИ

ВНИМАНИЕ! Во включённом в сеть блоке коммутации имеется опасное для жизни напряжение - **220 В**. Перед заменой вставки плавкой не забудьте выключить шнур питания блока коммутации из сети. Не применяйте самодельные вставки плавкие.

Не производите монтажные и ремонтные работы при включённом питании.

ПОРЯДОК УСТАНОВКИ

Перед установкой и монтажом изучите порядок установки и схемы соединений блоков. Схемы соединений блоков приведены на рисунках **(1- 3)**.

Блок коммутации следует устанавливать в отапливаемом помещении, на вертикальной стене в месте, обеспечивающем доступ воздуха для естественной вентиляции. Клеммы блока коммутации должны располагаться горизонтально. При этом вентиляция блока будет максимально эффективной.

ЗАПРЕЩАЕТСЯ устанавливать блок вблизи отопительных и нагревательных приборов.

Конструкция блока предусматривает его установку на рейку (DIN-рельс) шириной 35 мм и толщиной 1-2 мм с помощью упоров и фиксатора, расположенных на основании блока.

Допускается крепление блока шурупами из комплекта принадлежностей.

Для подключения блока к другим блокам видеодомофона снимите верхнюю крышку.

Подключение к сети производится с помощью шнура питания блока.

Установка блоков домофона производится в соответствии с инструкциями на эти блоки.

Наименования соединительных клемм блока коммутации и их назначение приведены в таблице **1**.

Таблица 1

| Группа клемм | Клемма | Назначение |
|--------------|--------|--|
| А | LN1 + | Линия связи блока вызова 1 |
| | LN1 - | |
| | GND | Общий провод питания внешних устройств |
| | +E | Питание внешних устройств |
| | VI1 | Вход видеосигнала от телекамеры 1 |
| | Ec1 | Питание телекамеры 1 |
| В | LN2 + | Линия связи блока вызова 2 |
| | LN2 - | |
| | GND | Общий провод питания внешних устройств |
| | +E | Питание внешних устройств |
| | VI2 | Вход видеосигнала от телекамеры 2 |
| | Ec2 | Питание телекамеры 2 |
| С | LN + | Линия связи блока коммутации и терминала |
| | LN - | |
| | GND | Общий провод питания терминала |
| | VO | Выход видеосигнала для терминала |
| | +E | Питание терминала |
| | DATA | Данные между блоком коммутации и терминалом |
| | HS + | Подключение дополнительного УКП или монитора |
| | HS - | |

Требования к соединительным линиям между блоком коммутации и БВД или блоками управления изложены в соответствующих таблицах в паспортах БВД или блоков управления (строки **БВД (БУД) ↔ УКП (монитор) и Блок питания ↔ БВД (без использования электромеханического замка)**).

Цепь видеосигнала от разветвителя видеосигнала или БВД к блоку коммутации рекомендуется выполнять двухпроводным кабелем.

Для монтажа цепей между блоком коммутации и терминалом использовать провода в соответствии с таблицей 2.

Таблица 2

| ЦЕПЬ | | Максимальная длина, м | | |
|-----------------------|--------------------------|-----------------------|------------|------------|
| БКМ ↔ терминал | | 5 | 15 | 40 |
| Провод | Сечение, мм ² | 0,07 | 0,2 | 0,5 |
| | Диаметр, мм | 0,3 | 0,5 | 0,8 |

Внимание! Проверьте положение переключки HS/MON-EQUIV на плате блока коммутации (см. рисунки 1-3).

Переключка устанавливается в положение HS/MON, если к монитору подключается дополнительный монитор или УКП, и в положение EQUIV, если монитор или УКП не подключается (заводская установка - EQUIV).

К клеммам +E и GND блока коммутации могут подключаться блоки вызова, монитор VIZIT-M430C. Номинальные токи потребления устройств, которые могут быть подключены клеммам +E и GND:

- блок вызова **БВД-402А (БВД-401А)** не более 0,1 А;
- блок вызова **БВД-406VB(СВ), БВД-402VP (БВД-401Vx)** не более 0,2 А;
- терминал монитора **VIZIT-MT460CM** не более 0,6 А;
- монитор **VIZIT-M430C** не более 0,2 А.

К клеммам Ec1, Ec2 и GND могут подключаться телекамеры (рисунок 2). Напряжение на соответствующих клеммах составляет $(12 \pm 0,5)$ В. Ток потребления телекамеры не должен превышать 0,1 А.


Внимание! Общий ток нагрузки для блока коммутации не должен превышать 1 А.

Запрещается подключать электромеханические и электромагнитные замки к клеммам +Е и GND блока коммутации. Для питания замков следует использовать дополнительные блоки питания, например БПД-18/12-1-1, как показано на рисунках 1-3.


ВНИМАНИЕ! Во избежание помех на изображении не рекомендуется подключать к блоку коммутации телекамеры, одна из которых цветного, а другая черно-белого изображения.

ПОРЯДОК РАБОТЫ



Перед включением блока коммутации проверьте правильность монтажа, отсутствие замыканий между подключенными цепями.

✎ Включите блок коммутации. Для этого установите сетевой выключатель блока в положение I. При этом индикатор включения питания на терминале должен светиться зелёным цветом. Если индикатор не светится (терминал находится в спящем режиме), кратковременно нажмите кнопку  на терминале. Контролируйте свечение индикатора.


При необходимости, установите звук вызова, громкость звука вызова, яркость, контрастность и насыщенность изображения. Порядок настроек описан в паспорте терминала монитора.



 Наберите на подъездном БВД номер квартиры, в которой установлен монитор, или нажмите кнопку вызова на этажном БВД. Звучит вызывной сигнал, на экране появляется изображение.


 Снимите трубку и проверьте дуплексную связь между абонентом и посетителем.

 Нажмите кнопку открывания замка  до звукового сигнала. Открывается замок. После отпускания кнопки устанавливается связь. Время связи между посетителем и абонентом ограничено и определяется автоматикой БВД, с которым соединен монитор.

 Повесьте трубку. Экран гаснет, монитор переходит в дежурный режим.


Замок также может быть открыт после поступления вызова при нажатии кнопки  и без снятия трубки. При отпускании кнопки монитор переходит в дежурный режим. Проверка функционирования монитора со вторым БВД производится аналогично.

 Режим видеоконтроля обстановки перед БВД или телекамерой включается, когда монитор находится в дежурном режиме. Для этого кратковременно нажмите кнопку  или снимите трубку. На экране появляется изображение с телекамеры, подключенной к клеммам **A** (см. таблицу 1).

При повторном нажатии кнопки , на экране появляется изображение с телекамеры, подключенной к клеммам **B**. Таким образом, обеспечивается поочередное подключение видеосигналов, поступающих от двух телекамер.

Продолжительность режима видеоконтроля ограничена и составляет **(100 ± 10) секунд**.

Если к блоку коммутации подключён блок вызова **БВД-401СВ (БВД-406СВ)**, то при снятии трубки между БВД и монитором устанавливается дуплексная связь.

Нажатие кнопки  при снятой трубке приводит не только к переключению изображений с телекамер, но и к переключению разговорных линий подключённых БВД.

Если многоквартирный домофон содержит пульт консьержа **VIZIT-ПК200** или **VIZIT-ПК1**, и подъездная линия связи подключена к клеммам **A**, снятие трубки на терминале приводит к началу процедуры связи «**Абонент - консьерж**» (подробности указаны в паспортах на пультах консьержа).

Если подъездная линия подключена к клеммам **В**, для связи с консьержем необходимо снять трубку и кратковременно нажать кнопку **1**.

В случае подключения к монитору УКП (см. рисунок 2) вызов поступает на монитор и УКП. При снятии трубки УКП вызов прекращается, устанавливается дуплексная связь между УКП и БВД.

Открытие замка обеспечивается нажатием кнопки на УКП. При установке трубки УКП в держатель монитор переходит в дежурный режим.

При снятии трубки монитора во время связи между БВД и УКП линия связи между блоком вызова и УКП отключается, и устанавливается связь между БВД и монитором.

Вызов консьержа с дополнительного УКП невозможен.

Работа с дополнительно подключёнными мониторами (см. рисунок 3) аналогична вышеописанной.

Если во время связи с одним БВД на монитор поступает сигнал вызова с другого БВД, мигает индикатор включения питания. Для переключения связи с одного БВД на другой кратковременно нажмите кнопку **1**.

Для перевода терминала в спящий режим нажмите и удерживайте кнопку **1** до выключения индикатора. В этом режиме монитор не реагирует на вызов. Кнопки терминала, кроме **1**, не работают. Для выключения монитора из сети установите сетевой выключатель блока коммутации в положение **0**.

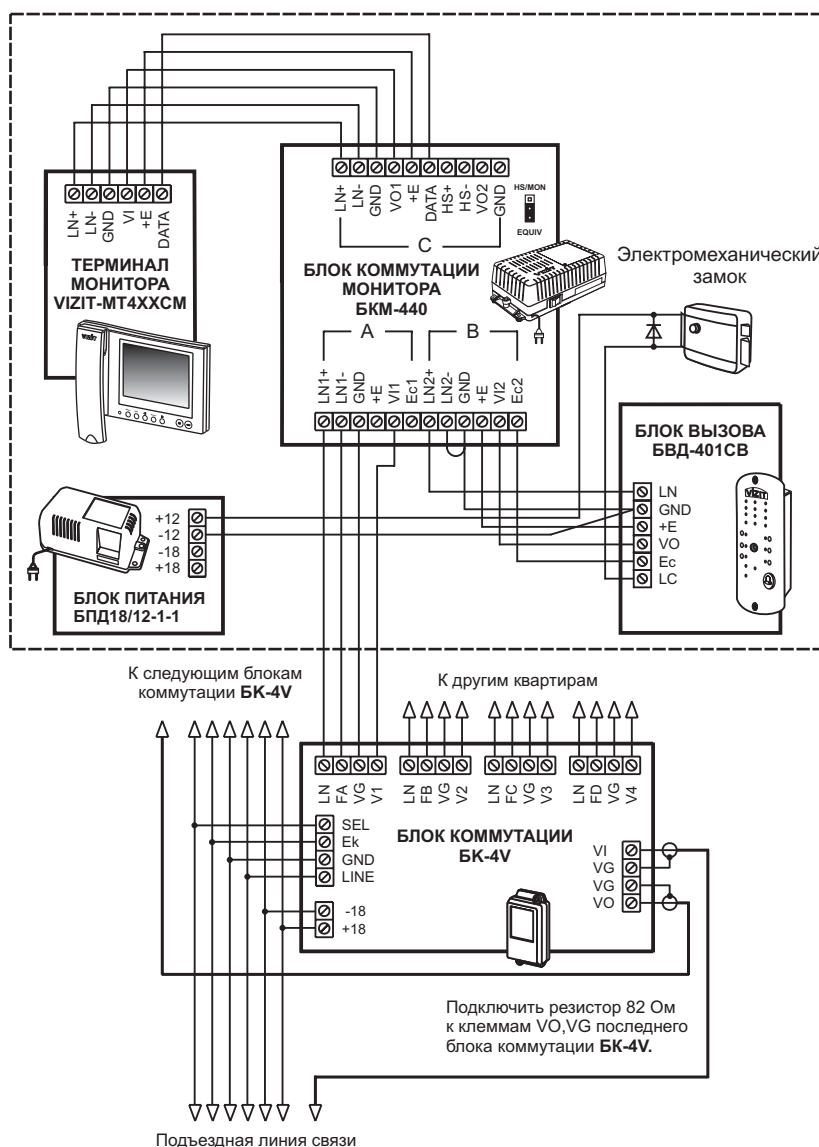


Рисунок 1 - Схема соединений блока коммутации монитора БКМ-440 с терминалом монитора VIZIT-MT4XXCM, блоком вызова БВД-401СВ и блоком коммутации БК-4V

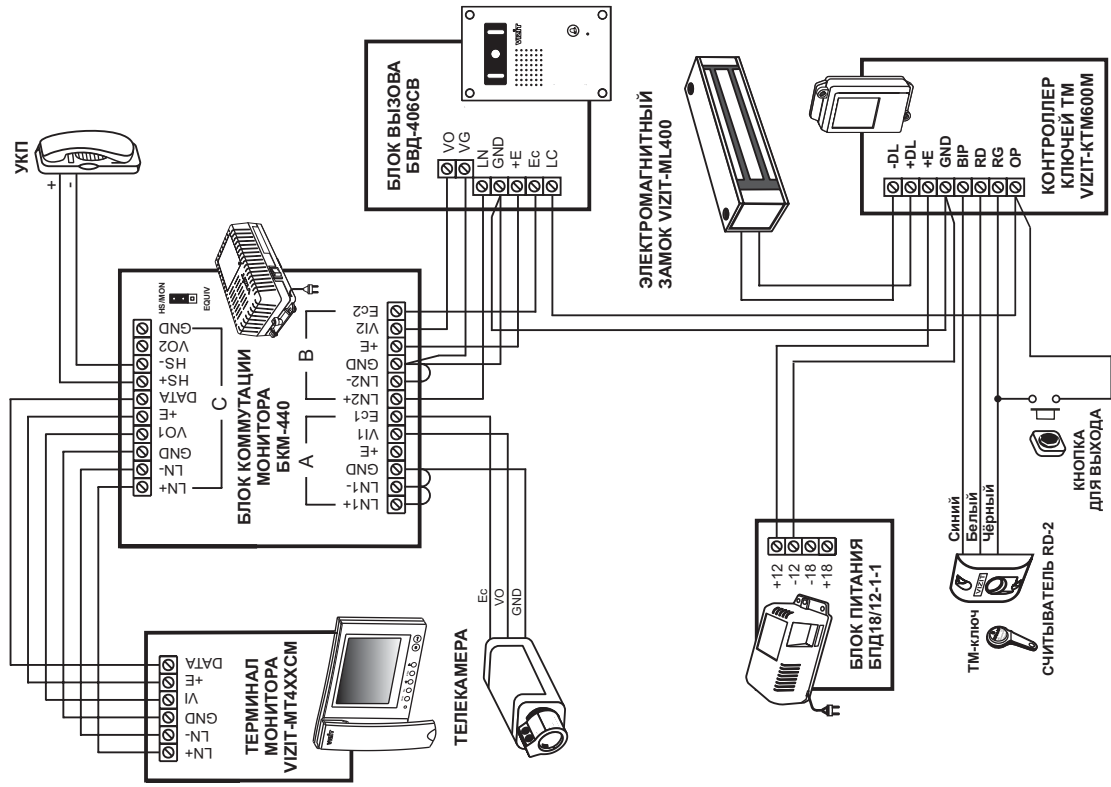


Рисунок 2 - Схема соединений блока коммутации монитора БКМ-440 с терминалом монитора VIZIT-MT4XXCM, блоком вызова БВД-406СВ, дополнительной телекамерой, контроллером ключей ТМ VIZIT-КТМ600М и электромагнитным замком

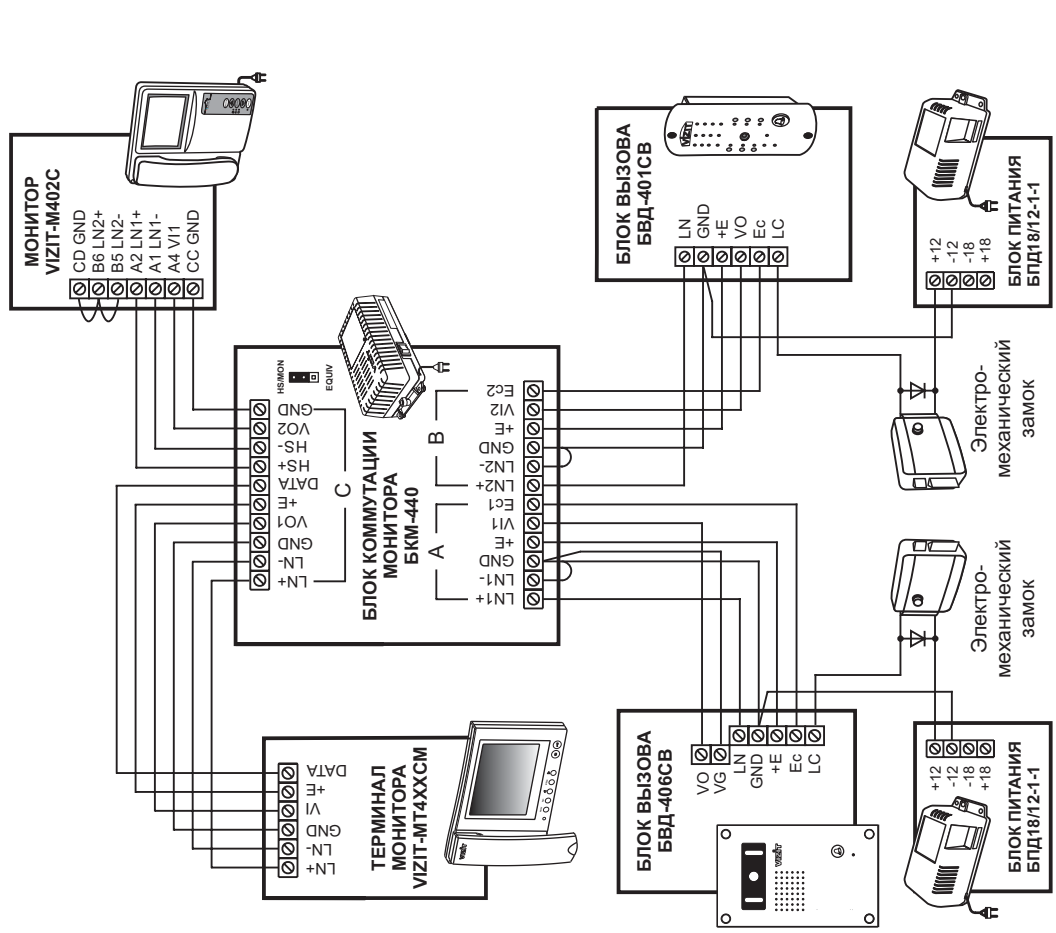


Рисунок 3 - Схема соединений блока коммутации монитора БКМ-440 с терминалом монитора VIZIT-MT4XXCM, блоками вызова БВД-406СВ, БВД-401СВ и дополнительным монитором VIZIT-M402C