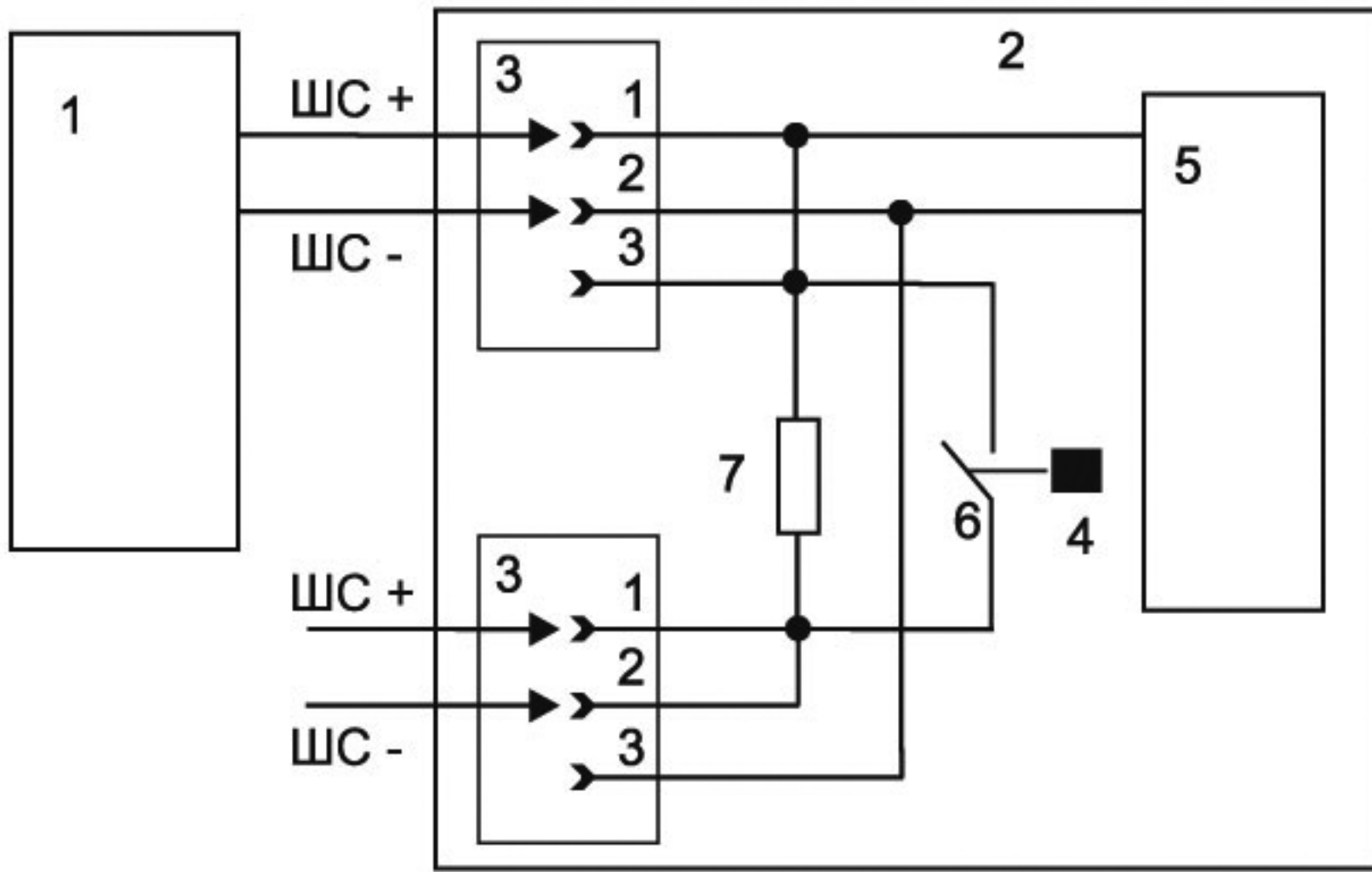
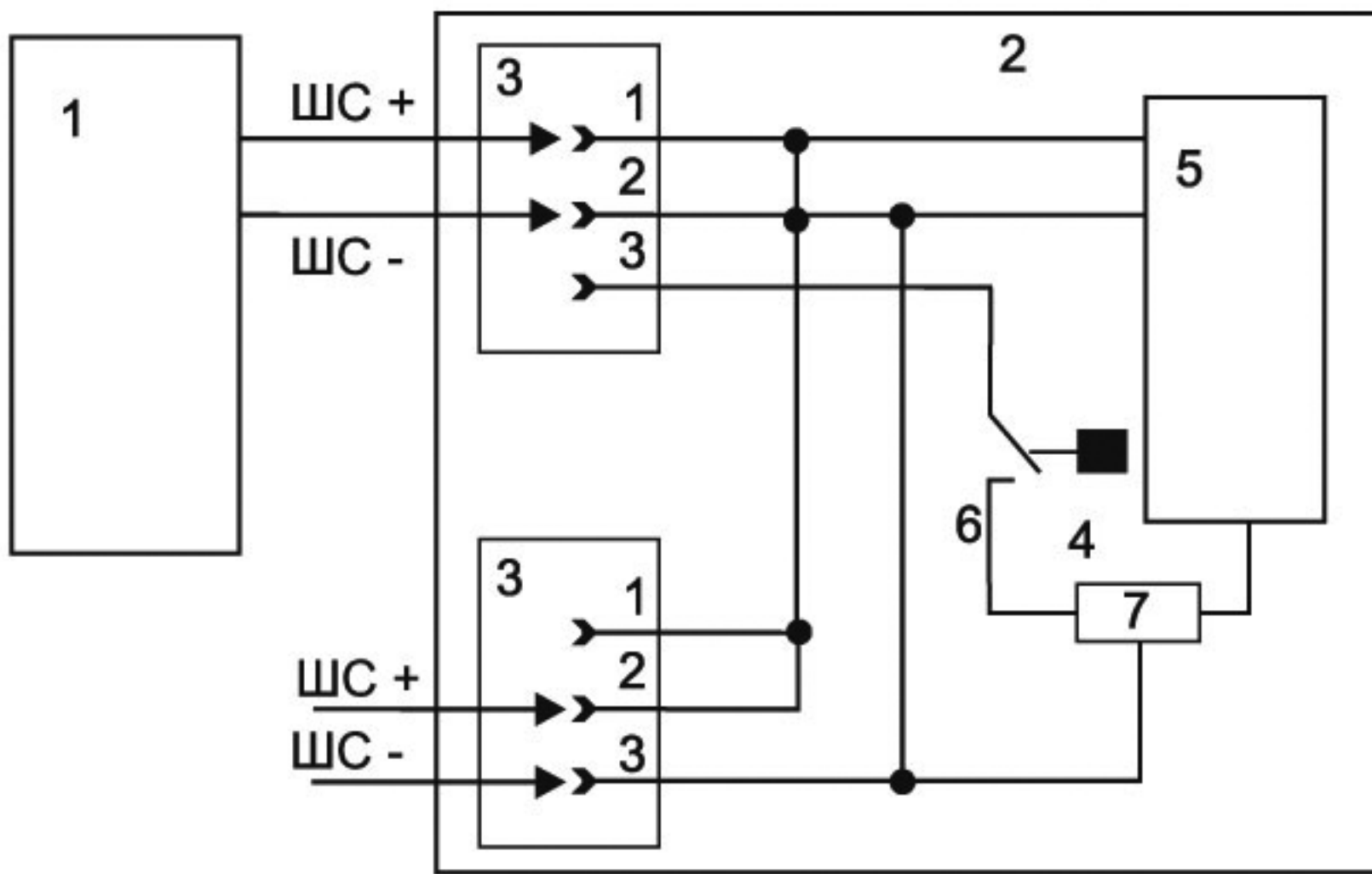


ИПР-3СУ



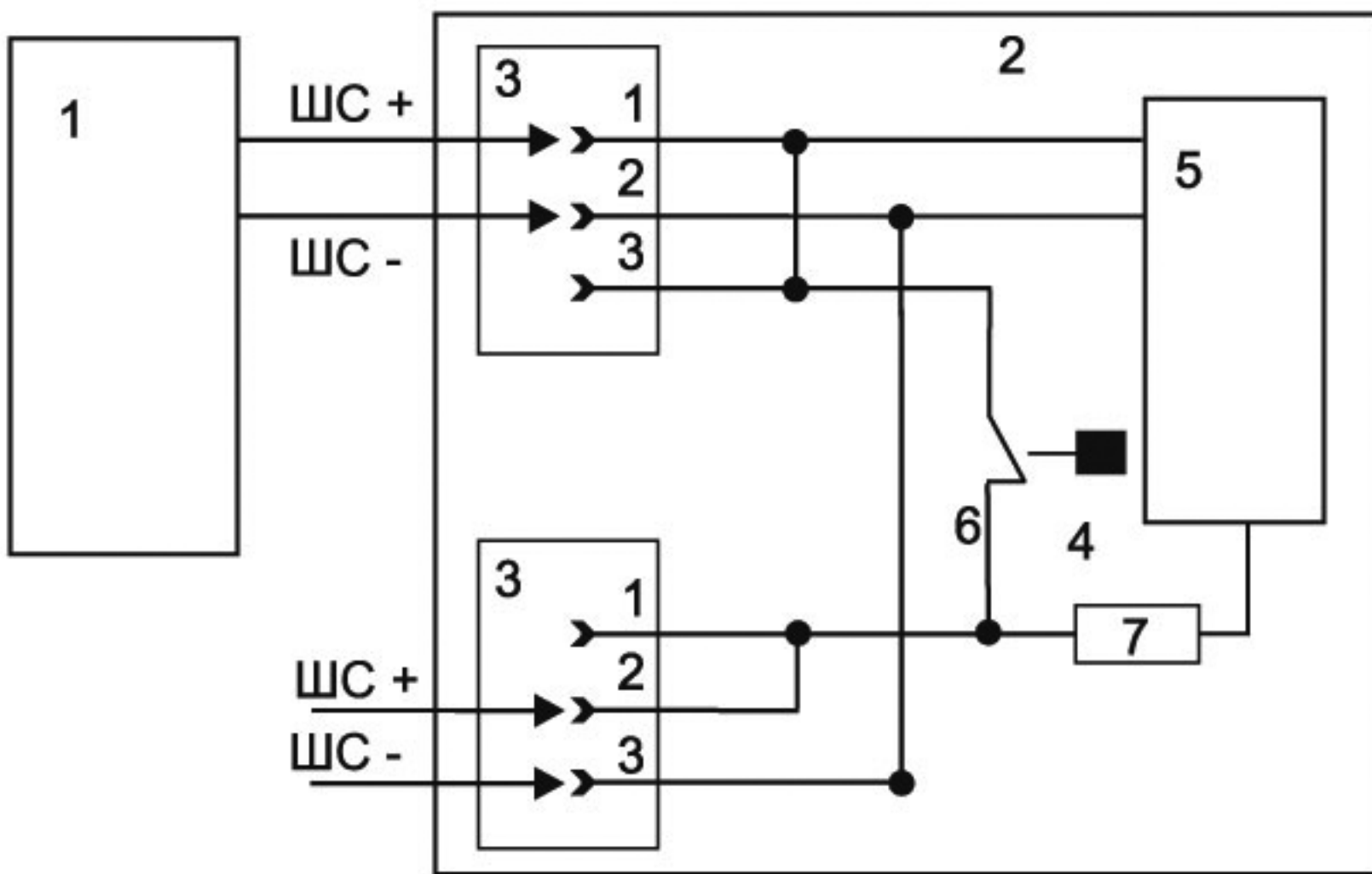
- 1- прибор;
- 2- извещатель ИПР-3СУ;
- 3- клеммные соединители;
- 4- кнопка;
- 5- электронная схема извещателя;
- 6- микропереключатель;
- 7- дополнительное сопротивление в ШС

Схема подключения извещателя к прибору (вариант 1)



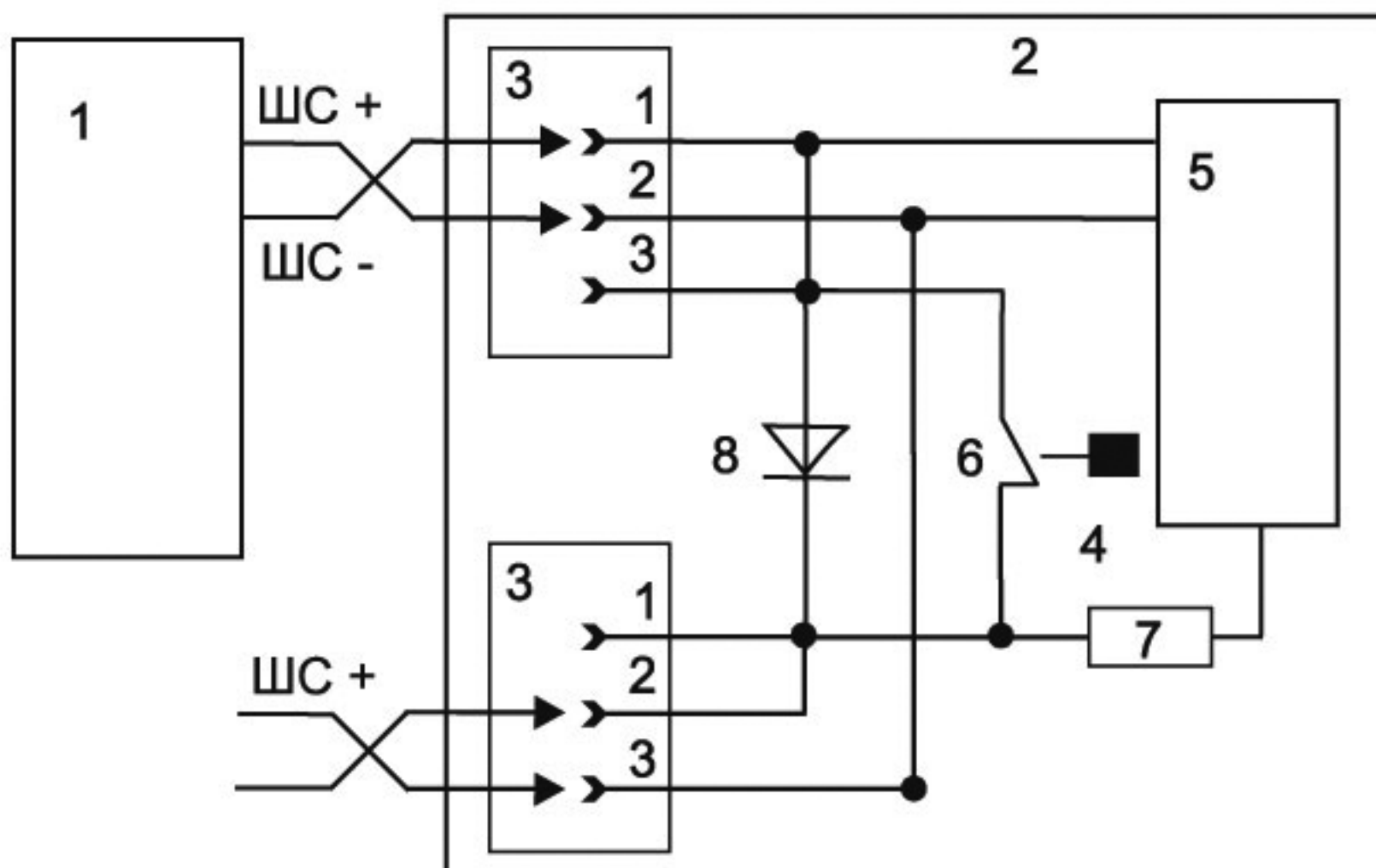
- 1- прибор;
- 2- извещатель ИПР-3СУ;
- 3- клеммные соединители;
- 4- кнопка;
- 5- электронная схема извещателя;
- 6- микропереключатель;
- 7- устройство переключения токовой нагрузки в ШС

Схема подключения извещателя к прибору (вариант 2)



- 1- прибор;
- 2- извещатель ИПР-3СУ;
- 3- клеммные соединители;
- 4- кнопка;
- 5- электронная схема извещателя;
- 6- микропереключатель;
- 7- устройство переключения индикации

Схема подключения извещателя к прибору (вариант 3)



- 1- прибор;
- 2- извещатель ИПР-3СУ;
- 3- клеммные соединители;
- 4- кнопка;
- 5- электронная схема извещателя;
- 6- микропереключатель;
- 7- устройство переключения индикации;
- 8- блокирующий диод

Схема подключения извещателя к прибору (вариант 4)