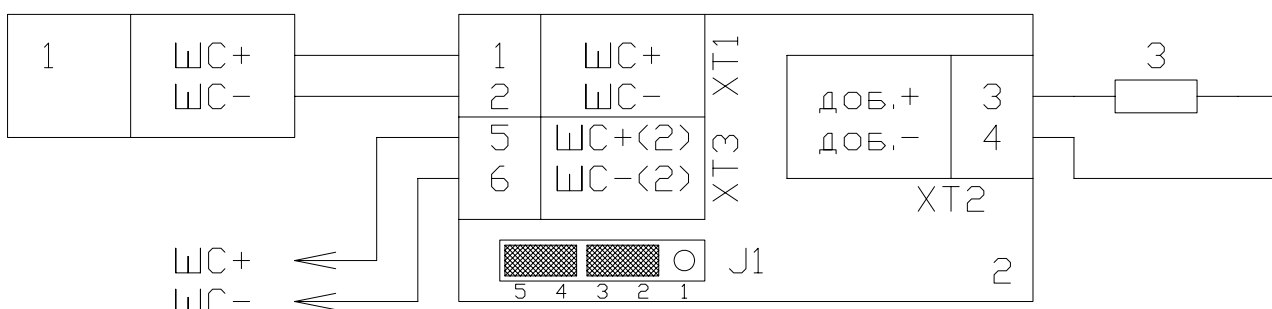


Схема подключения в варианте 1 (имитация пожарного извещателя (ПИ) с нормально-замкнутым контактом (НЗК) с квитирированием)



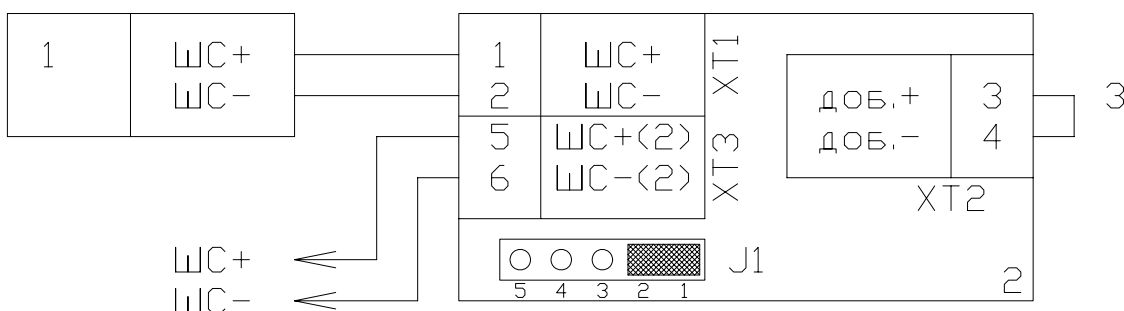
к следующим извещателям
или оконечному резистору
(диоду)

J1 - расположение
джамперов

1 - ППК; 2 - ИПР;

3 - дополнительное сопротивление
(величина определяется типом ППК)

Схема подключения извещателя к ППК в варианте 2 (имитация активного дымового ПИ)



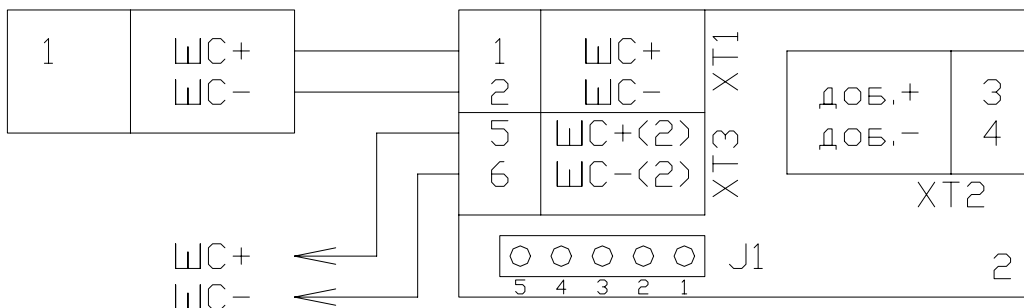
к следующим извещателям
или оконечному резистору
(диоду)

J1 - расположение
джампера

1 - ППК; 2 - ИПР;

3 - перемычка

Схема подключения ИПР к ППК в варианте 3 (имитация ПИ с НЗК)

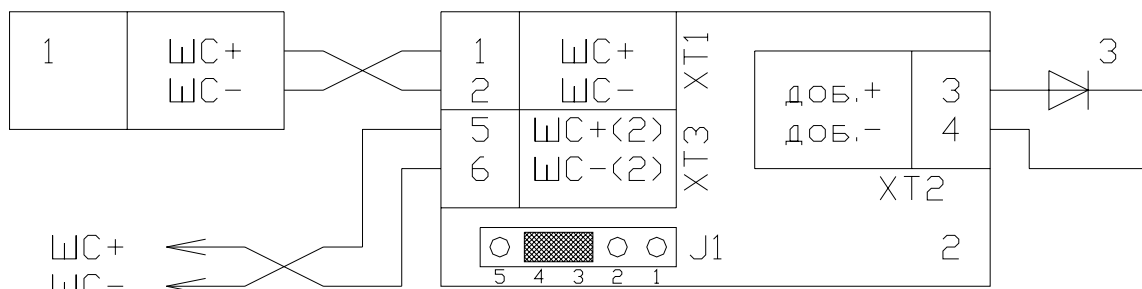


к следующим извещателям
или оконечному резистору
(диоду)

J1 - отсутствует

1 - ППК; 2 - ИПР.

Схема подключения ИПР к ППК в варианте 4 (имитация ПИ с НЗК, с квитирированием)



ШС+
ШС-

к следующим извещателям
или оконечному резистору
(диоду)

J1 - расположение
джампера

1 - ППК; 2 - ИПР;
3 - дополнительный диод