

**SP SPECTRA**  
8-zone Expansion Module  
SP-ZX8  
V3.01



Instructions / Instrucciones



**English**

The 8-zone Expansion Module (SP-ZX8) is an interface between the control panel and any hardwired detection devices. The SP-ZX8 connects to the control panel's combus to provide eight additional hardwired inputs and one 50mA on-board PGM output. The SP-ZX8 does not support ATZ or fire zone connections.

**Specifications**

- Input voltage: Typically 12 to 16 Vdc
  - Current cons.: 28mA
  - Max.# of SP-ZX8: max.3: SP Series  
max.1: Spectra
  - No. of outputs: One 50mA PGM
  - No. of zones: 8 standard zone inputs
  - Oper. temperature: -20°C to 50°C (-4°F to 122°F)\*
  - Compatibility: Any Spectra SP Series panel  
Any Spectra panel (V2.0 or higher)  
WinLoad Software V2.03 or higher
- \* UL tested to 0°C to 49°C (32°F to 120°F).

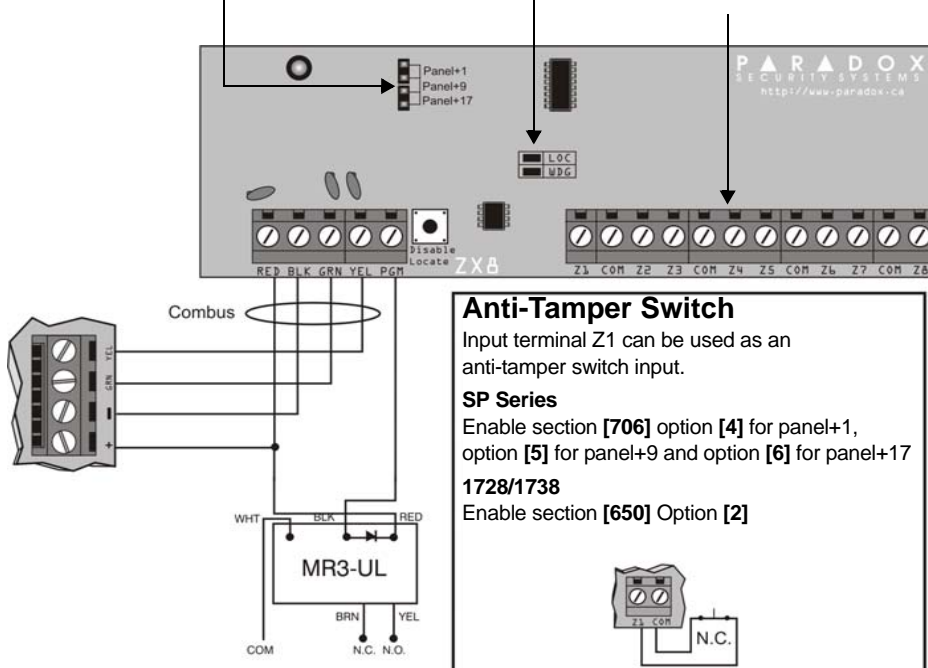
**Jumper Settings (SP Series Only)**  
To change jumper setting, press the "Disable Locate" button located on your module.

SP5500 (5 on-board zones)	Jumpers	No ATZ	With ATZ
	A/Panel + 1	6 - 13	11 - 18
	B/Panel + 9	14 - 21	19 - 26
	C/Panel + 17	22 - 29	27 - 32
SP6000 (8 on-board zones)	Jumpers	No ATZ	With ATZ
	A/Panel + 1	9 - 16	17 - 24
	B/Panel + 9	17 - 24	25 - 32
	C/Panel + 17	25 - 32	-
SP7000 (16 on-board zones)	Jumpers	No ATZ	With ATZ
	A/Panel + 1	17 - 24	-
	B/Panel + 9	25 - 32	-
	C/Panel + 17	-	-

**Green "LOC" LED**  
Flashes to indicate a change in jumper setting.

**Red "WDG" LED**  
Flashes to indicate proper operation. If both "LOC" and the "WDG" LED are flashing alternately, the module is experiencing a communication failure with the control panel.

**Input Terminals**  
The SP-ZX8 does not support ATZ or fire zone connections. Connect the detection devices to the SP-ZX8 input terminals exactly as shown in the control panel's *Programming Guide*.



**Anti-Tamper Switch**  
Input terminal Z1 can be used as an anti-tamper switch input.  
**SP Series**  
Enable section [706] option [4] for panel+1, option [5] for panel+9 and option [6] for panel+17  
**1728/1738**  
Enable section [650] Option [2]

**Español**

El Módulo de Expansión de 8 Zonas (SP-ZX8) es una interfaz entre las centrales y cualquier dispositivo cableado de detección. El SP-ZX8 se conecta al combus de la central para proporcionar ocho entradas cableadas adicionales y una salida PGM en placa de 50mA.

**Especificaciones**

- Tensión de Entrada: Típico 12 a 16 Vcc
  - Consumo de corriente: 28mA
  - Máx. Nº de Conexiones: máx.3: Serie SP  
max.1: Spectra
  - Nº de salidas: Una PGM de 50mA
  - Nº de zonas: 8 zonas estándar entradas
  - Temp. de funcion.: -20°C to 50°C (-4°F to 122°F)\*
  - Compatibilidad: Cualquier Spectra SP  
Cualquier Spectra V2.0 o post.  
Software WinLoad V2.03 o post.
- \* Probado por UL de 0°C a 49°C (32°F a 120°F).

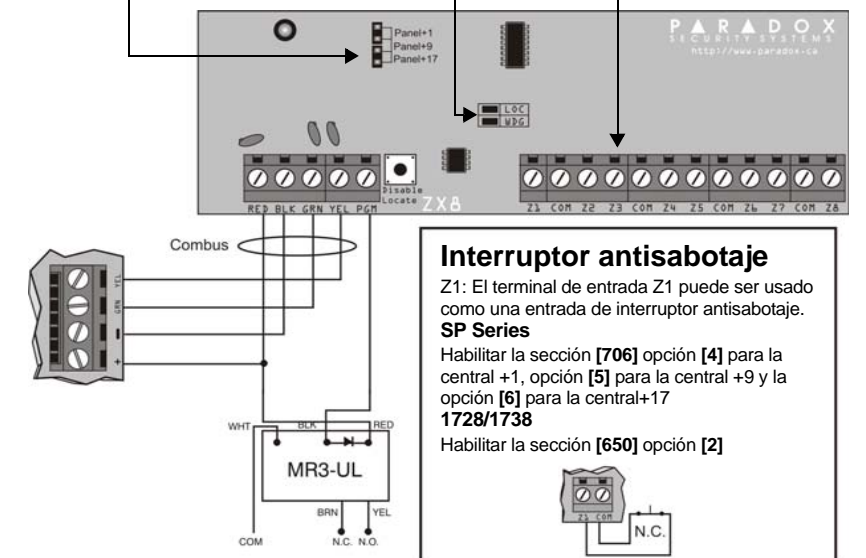
**Configuración de Puentes**  
Pulsar "Disable Locate" por 3 segundos para cambiar configuración de puentes.

SP5500 (5 zonas en placa)	Puentes	Sin ATZ	Con ATZ
	A/Panel+1	6 - 13	11 - 18
	B/Panel+9	14 - 21	19 - 26
	C/Panel+17	22 - 29	27 - 32
SP6000 (8 zonas en placa)	Puentes	Sin ATZ	Con ATZ
	A/Panel+1	9 - 16	17 - 24
	B/Panel+9	17 - 24	25 - 32
	C/Panel+17	25 - 32	-
SP7000 (16 zonas en placa)	Puentes	Sin ATZ	Con ATZ
	A/Panel+1	17 - 24	-
	B/Panel+9	25 - 32	-
	C/Panel+17	-	-

**Luz LED Verde "LOC":**  
Parpadeo rápido para indicar un cambio en la configuración del puente.

**Luz LED Roja "WDG":**  
Parpadea para indicar un funcionamiento correcto. Si las luces LED "LOC" y "WDG" parpadean alternadamente, ocurre un fallo de comunicación del módulo con la central.

**Terminales de Entrada**  
Conectar los dispositivos de detección a los terminales de entrada del SP-ZX8 tal como se muestra en la *Guía de Programación* de la central respectiva.



**Interruptor antisabotaje**  
Z1: El terminal de entrada Z1 puede ser usado como una entrada de interruptor antisabotaje.  
**SP Series**  
Habilitar la sección [706] opción [4] para la central +1, opción [5] para la central +9 y la opción [6] para la central+17  
**1728/1738**  
Habilitar la sección [650] opción [2]

**Programming Method (1728/1738 only)**  
Press [ENTER] + [INSTALLER CODE] + [SECTION]

Sections	Options									
[650]	<table border="0"> <tr> <td>[1] EOL Zones</td> <td>OFF = No EOL</td> <td>ON = With EOL</td> </tr> <tr> <td>[2] Tamper Recognition</td> <td>OFF = Disabled</td> <td>ON = Enabled (Z1)</td> </tr> <tr> <td>[3] PGM Follows Global PGM</td> <td>OFF = Disabled</td> <td>ON = Enabled</td> </tr> </table>	[1] EOL Zones	OFF = No EOL	ON = With EOL	[2] Tamper Recognition	OFF = Disabled	ON = Enabled (Z1)	[3] PGM Follows Global PGM	OFF = Disabled	ON = Enabled
[1] EOL Zones	OFF = No EOL	ON = With EOL								
[2] Tamper Recognition	OFF = Disabled	ON = Enabled (Z1)								
[3] PGM Follows Global PGM	OFF = Disabled	ON = Enabled								
[651]	<b>Zone Assignment</b> Enable zone inputs. Options [1] to [8], represent inputs Z1 to Z8.									
[655]	<b>PGM Timer</b> _/_/_ 000 - 255 sec. 000 = Follow Deactivation Event.									
[656]	<b>PGM Activation Event</b> _/_/_ Event Group <b>60</b> Tamper zone opened <b>61</b> Tamper zone closed _/_/_ Sub-Group <b>01 to 08</b> Zone input Z1 to Z8 _/_/_ Partition            Not Used: Enter <b>00</b>									
[657]	<b>PGM Deactivation Event</b> _/_/_ Event Group <b>60</b> Tamper zone opened <b>61</b> Tamper zone closed _/_/_ Sub-Group <b>01 to 08</b> Zone input Z1 to Z8 _/_/_ Partition            Not Used: Enter <b>00</b>									

**Método de Programación (1728/1738)**  
[INGRESAR] + [CÓDIGO DE INSTALADOR] + [SECCIÓN]

Secciones	Opciones									
[650]	<table border="0"> <tr> <td>Zonas RFL</td> <td>OFF = Sin RFL</td> <td>ON = Con RFL</td> </tr> <tr> <td>Reconocimiento Sabotaje</td> <td>OFF = Deshabilitado</td> <td>ON = Habilitado (Z1)</td> </tr> <tr> <td>PGM Sigue PGM Global</td> <td>OFF = Deshabilitado</td> <td>ON = Habilitado</td> </tr> </table>	Zonas RFL	OFF = Sin RFL	ON = Con RFL	Reconocimiento Sabotaje	OFF = Deshabilitado	ON = Habilitado (Z1)	PGM Sigue PGM Global	OFF = Deshabilitado	ON = Habilitado
Zonas RFL	OFF = Sin RFL	ON = Con RFL								
Reconocimiento Sabotaje	OFF = Deshabilitado	ON = Habilitado (Z1)								
PGM Sigue PGM Global	OFF = Deshabilitado	ON = Habilitado								
[651]	<b>Asignación de Zona</b> Habilitar entradas de zona. Las opciones [1] a [8] representan las entradas Z1 a Z8.									
[655]	<b>Tiempo de PGM</b> _/_/_ 000 - 255 seg. 000 = Sigue Evento de Desactivación									
[656]	<b>Evento de Activación de PGM</b> _/_/_ Grupo de Eventos <b>60</b> Zona de sabotaje abierta <b>61</b> Zona de sabotaje cerrada _/_/_ Subgrupo <b>01 a 08</b> Entradas de Zona Z1 a Z8 _/_/_ Partición                Sin Usar: Entrar <b>00</b>									
[657]	<b>Evento de Desactivación de PGM</b> _/_/_ Grupo de Eventos <b>60</b> Zona de sabotaje abierta <b>61</b> Zona de sabotaje cerrada _/_/_ Subgrupo <b>01 a 08</b> Entradas de Zona Z1 a Z8 _/_/_ Partición                Sin Usar: Entrar <b>00</b>									

## Français

Le Module d'expansion de 8 zones (SP-ZX8) est une interface entre les panneaux de contrôle et tous les dispositifs de détection câblés. Le SP-ZX8 se raccorde au combus du panneau de contrôle pour offrir huit entrées câblées supplémentaires et une sortie PGM intégrée de 50 mA.

## Spécifications

Tension d'entrée :	généralement 12 à 16 Vc.c.
Consommation de courant :	28mA
Nbr de raccord. max. du ZX8	max. de 3 .séries SP max. de 1 .Spectra
Nbr de sorties :	une sortie PGM de 50 mA
Nbr de zones :	8 zones standard d'entrée
Temp. de fonctionnement :	-20°C to 50°C (-4°F to 122°F)*
Compatibilité :	pan. .série SP Spectra pan. .Spectra V2.0 ou ult. Logiciel WinLoad V2.03 ou ult.

\* Testé par les UL de 0 °C à 49 °C (32 °F à 120 °F).

Réglage du clavier			
Appuyer sur "Disable Locate" pendant 3 secondes pour changer le réglage du clavier			
SP5500 (5 zones intégrées)	Clavier	Sans ATZ	Avec ATZ
	A/Panel+1	6 - 13	11 - 18
	B/Panel+9	14 - 21	19 - 26
SP6000 (8 zones intégrées)	Clavier	Sans ATZ	Avec ATZ
	A/Panel+1	9 - 16	17 - 24
	B/Panel+9	17 - 24	25 - 32
SP7000 (16 zones intégrées)	Clavier	Sans ATZ	Avec ATZ
	A/Panel+1	17 - 24	-
	B/Panel+9	25 - 32	-
	C/Panel+17	-	-

### DEL verte « LOC »

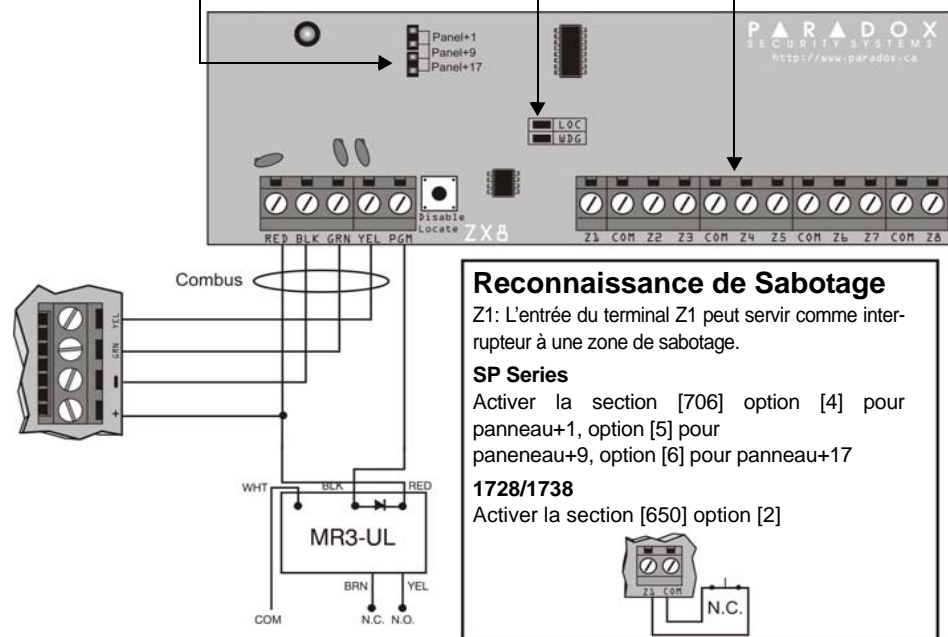
clignote rapidement pour indiquer un changement dans les réglages du cavalier.

### DEL rouge « WDG »

clignotement pour indiquer un fonctionnement normal. Si les deux DEL « LOC » et « WDG » clignotent alternativement, le module connaît une défaillance de communication avec le panneau de contrôle.

### Bornes d'Entrées

Raccorder les dispositifs de détection aux bornes d'entrée du SP-ZX8 tel qu'expliqué dans le Guide de programmation du panneau de contrôle approprié.



### Reconnaissance de Sabotage

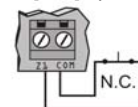
Z1: L'entrée du terminal Z1 peut servir comme interrupteur à une zone de sabotage.

#### SP Series

Activer la section [706] option [4] pour panneau+1, option [5] pour panneau+9, option [6] pour panneau+17

#### 1728/1738

Activer la section [650] option [2]



## Méthode de programmation (1728/1738):

[ENTRER] + [CODE D'INSTALLATEUR] + [SECTION]

Sections	
[650]	<b>Reconnaissance de sabotage</b> zones FDL <b>DÉSACT.</b> = sans FDL <b>ACT.</b> = avec FDL reconnais. de sabotage <b>DÉSACT.</b> = hors fonction <b>ACT.</b> = en fonction (Z1) sortie PGM suit sortie <b>DÉSACT.</b> = hors fonction <b>ACT.</b> = en fonction
[651]	<b>Assignment des zones</b> Activer les entrées de zones. Options [1] à [8] représentent les entrées Z1 à Z8.
[655]	<b>Minuteur sortie PGM</b> __/__/__ 000 - 255 sec. 000 = suivre l'événement de désactivation.
[656]	<b>Événement d'activation de la sortie PGM</b> __/__ groupe d'événements <b>60</b> zone de sabotage ouverte <b>61</b> zone de sabotage fermée __/__ sous-groupe <b>01</b> à <b>08</b> entrées de zones Z1 à Z8 __/__ partition Inutilisée : Entrer <b>00</b>
[657]	<b>Événement de désactivation, sortie PGM</b> __/__ groupe d'événements <b>60</b> zone de sabotage ouverte <b>61</b> zone de sabotage fermée __/__ sous-groupe <b>01</b> à <b>08</b> entrées de zones Z1 à Z8 __/__ partition Inutilisée : Entrer <b>00</b>

## Warranty

For complete warranty information on this product please refer to the Limited Warranty Statement found on the website [www.paradox.com/terms](http://www.paradox.com/terms). Your use of the Paradox product signifies your acceptance of all warranty terms and conditions.

© 2004-2007 Paradox Security Systems Ltd. All rights reserved. Specifications may change without prior notice. One or more of the following US patents may apply: 7046142, 6215399, 6111256, 6104319, 5920259, 5886632, 5721542, 5287111, 5119069, 5077549. Canadian and international patents may also apply. SP series and Spectra are trademarks or registered trademarks of Paradox Security System Ltd. and its affiliates in Canada, the United States and other countries.

## Garantía

Para una información detallada acerca de la garantía de este producto consultar la Declaración de Garantía Limitada (en inglés) que se encuentra en el sitio web de paradox: [www.paradox.ca/terms](http://www.paradox.ca/terms). El uso de este producto Paradox significa la aceptación de todos los términos y condiciones de la garantía.

Este dispositivo cumple con la Parte 15 Subpartado (B) de los reglamentos FCC. Su operación está sujeta a las dos condiciones siguientes: (1) este dispositivo no debe causar severa interferencia, y (2) este dispositivo debe aceptar cualquier interferencia recibida, incluyendo interferencia que podría causar un funcionamiento no deseado.

© 2004-2007 Paradox Security Systems. Todos los derechos reservados. Las especificaciones pueden cambiar sin previo aviso. Una o más de las siguientes patentes EE.UU. podría aplicarse: 7046142, 6215399, 6111256, 6104319, 5920259, 5886632, 5721542, 5287111, 5119069, 5077549. SP series y Spectra son marcas de comercio o marcas registradas de Paradox Security Systems Ltd. o de sus afiliados en Canadá, Estados Unidos y/o otros países.

## Garantie

Pour tous les renseignements sur la garantie de ce produit, veuillez vous référer aux Déclarations sur les garanties restreintes qui se trouvent sur le site Web [www.paradox.com/terms](http://www.paradox.com/terms). L'utilisation des produits Paradox signifie l'acceptation de toutes les modalités et conditions de cette garantie.

Ce système est conforme à la Sous-partie (B) de la Partie 15 des règles FCC. Son fonctionnement est subordonné aux deux conditions suivantes : (1) ce système ne devrait pas entraîner de brouillage préjudiciable, et (2) ce système doit accepter toute interférence reçue, y compris les types d'interférence pouvant entraîner un fonctionnement indésirable.

© Systèmes de sécurité Paradox Ltée 2004-2007. Tous droits réservés. Spécifications sujettes à changement sans préavis. Un ou plusieurs des brevets américains suivants peuvent s'appliquer : 7046142, 6215399, 6111256, 6104319, 5920259, 5886632, 5721542, 5287111, 5119069, 5077549. SP series et Spectra sont des marques de commerce ou des marques de commerce déposées de Systèmes de sécurité Paradox Ltée ou de ses sociétés affiliées au Canada, aux États-Unis et/ou dans d'autres pays.

Printed in Canada - 07/2007