

Изготавливается по заказу ГУВО МВД России в
АО "РИЭЛТА"

**ИЗВЕЩАТЕЛЬ ОХРАННЫЙ
ПОВЕРХНОСТНЫЙ ЗВУКОВОЙ
ИО329-4 "СТЕКЛО-3"**

Руководство по эксплуатации
ЯЛКГ.425132.004 РЭ



ОС 03

2002

СОДЕРЖАНИЕ

1. Назначение изделия	3
2. Технические характеристики	4
3. Состав изделия	6
4. Устройство и работа изделия	6
5. Маркировка и пломбирование	7
6. Упаковка	8
7. Указания мер безопасности	9
8. Порядок установки	9
9. Подготовка к работе	10
10. Порядок работы	12
11. Проверка технического состояния	12
12. Возможные неисправности и способы их устранения	15
13. Техническое обслуживание	15
14. Транспортирование и хранение	17
15. Гарантийные обязательства	18
Приложение А. Варианты размещения извещателя в охраняемом помещении	19
Приложение Б. Разметка для крепления извещателя	20
Приложение В. Схема подключения извещателя для эксплуатации 21	
Приложение Г. Схема соединений для проверки извещателя ...	22
Приложение Д. Перечень контрольно-измерительной аппаратуры .	22

Настоящее руководство по эксплуатации предназначено для изучения принципа работы, правильного использования, хранения и технического обслуживания извещателя охранного поверхностного звукового ИО329-4 "Стекло-3" (в дальнейшем - извещатель).

К работам по монтажу, установке, обслуживанию и эксплуатации извещателя допускаются лица, имеющие квалификацию электромонтера охранно-пожарной сигнализации не ниже пятого разряда и допущенные к работе с электроустановками до 1000 В.

1. Назначение изделия

1.1. Извещатель предназначен для обнаружения разрушения листовых стекол:

- обычного марок М₄-М₈ по ГОСТ 111-90 толщиной от 2,5 до 8 мм;
- закаленного по ГОСТ 5727-88 толщиной от 3 до 6 мм;
- армированного по ГОСТ 7481-78 толщиной 5,5 и 6 мм;
- узорчатого по ГОСТ 5533-86 толщиной от 3,5 до 7 мм;
- трехслойного ("триплекс") по ГОСТ 5727-88 толщиной от 4 до 7,5 мм;
- покрытого защитной полимерной пленкой, обеспечивающей класс

защиты А1-А3 по РД 78.148-94

площадью не менее 0,1 м² (при длине одной из сторон не менее 0,3 м), а также блоков стеклянных пустотелых типа БК 244/98, БК 244/75, БКЦ 244/98, БКЦ 244/75 по ГОСТ 9272-81 (в дальнейшем - стеклоблоков), с последующей выдачей тревожного извещения на пульт централизованного наблюдения (ПЦН) или прибор приемно-контрольный (ППК) размыканием контактов исполнительного реле.

1.2. Электропитание извещателя осуществляется от источника постоянного тока номинальным напряжением 12 В при напряжении пульсаций не более 3 В амплитудного значения.

1.3. В извещателе предусмотрены:

- возможность регулировки чувствительности;
- выбор алгоритма работы в зависимости от вида охраняемых стекол и принятой тактики охраны на объекте;
- световая индикация состояния извещателя и помеховой обстановки внутри охраняемого помещения с возможностью отключения индикации;
- защита от несанкционированного вскрытия корпуса;
- выбор режима тестирования;
- световая индикация "Память неисправности".

1.4. Извещатель формирует извещение о тревоге размыканием контактов исполнительного реле, извещение о вскрытии корпуса - размыканием контактов микровыключателя. Максимальный коммутируемый ток - не более 30 мА, при напряжении не более 72 В.

1.5. По устойчивости к климатическим воздействиям окружающей среды исполнение извещателя соответствует ОХЛ4 по ОСТ 25 1099-83, но в диапазоне рабочих температур от 253 до 318 К (от минус 20 до +45°C).

1.6. Извещатель рассчитан для непрерывной круглосуточной работы.

1.7. Извещатель относится к изделиям конкретного назначения, вида I, непрерывного длительного применения, невосстанавливаемым, стареющим, неремонтируемым, обслуживаемым, контролируемым перед применением по ГОСТ 27.003-90.

2. Технические данные

2.1. Максимальная рабочая дальность действия извещателя - не менее 6 м.

2.2. Количество рабочих частот извещателя - две .

2.3. Напряжение питания извещателя - $(2 \pm 0,3) \text{ В}$.

2.4. Извещатель обеспечивает возможность дискретной регулировки чувствительности на первой рабочей частоте.

2.5. Время технической готовности извещателя к работе - не более 10 с.

2.6. Ток потребления извещателя - не более 22 мА (в дежурном режиме).

2.7. Информативность извещателя равна семи, а именно:

- а) извещение "Норма";
- б) извещение "Тревога";
- в) извещение "Вскрытие";
- г) индикация помехи на первой рабочей частоте;
- д) индикация помехи на второй рабочей частоте;
- е) индикация извещения "Память неисправности";
- ж) индикация режима "Настройка".

2.7.1. Извещение "Норма" формируется извещателем в течение всего времени охраны замкнутыми контактами исполнительного реле и выключенным состоянием индикатора красного цвета при отсутствии разрушающих воздействий на охраняемое стекло.

2.7.2. Извещение "Тревога" формируется извещателем разомкнутыми контактами исполнительного реле и выключенным состоянием индикатора красного цвета на время не менее 2 с при:

- а) включении извещателя;
- б) обнаружении разрушающих воздействий на охраняемое стекло;

в) снижении напряжения питания до $(8 \pm 0,8) \text{ В}$.

2.7.3. Извещение "Вскрытие" формируется извещателем размыканием контактов микровыключателя при вскрытии его корпуса.

2.7.4. Индикация помехи на первой рабочей частоте осуществляется извещателем включением индикатора желтого цвета.

2.7.5. Индикация помехи на второй рабочей частоте осуществляется извещателем включением индикатора зеленого цвета.

2.8. Извещатель обладает помехозащищенностью (не выдает извещение "Тревога") при:

а) неразрушающем механическом ударе по стеклянному листу резиновым шаром массой 400 г диаметром 70 мм;

б) воздействии синусоидальных звуковых сигналов, создающих в месте его расположения уровень звукового давления:

- не более 80 дБ в диапазоне частот 20-1000 Гц,

- не более 70 дБ в диапазоне частот 3000-20000 Гц;

- не более 90 дБ за пределами указанных диапазонов частот;

в) воздействии акустического сигнала со спектральной характеристикой белого шума, создающего в месте расположения извещателя уровень звукового давления, - не более 70 дБ.

2.9. Вероятность обнаружения извещателем разрушения стеклянного листа - не менее 0,9.

2.10. Конструкция извещателя обеспечивает степень защиты оболочки IP30 по ГОСТ 14254-96.

2.11. Габаритные размеры извещателя - не более 80x80x35 мм.

2.12. Масса извещателя - не более 0,1 кг.

2.13. Средняя наработка извещателя до отказа в режиме выдачи извещения "Норма" - не менее 60 000 ч.

2.14. Вероятность возникновения отказа, приводящего к ложному срабатыванию извещателя, при нахождении его в режиме выдачи извещения "Норма" - не более 0,01 за 1000 ч, что соответствует вероятности отсутствия указанного отказа не менее 0,99 за 1000 ч.

2.15. Извещатель устойчив (не выдает извещение "Тревога") при следующих внешних воздействиях:

а) изменении питающих напряжений в диапазоне от 9 до 17 В;

б) воздействиях по ГОСТ Р 50009-2000:

УК1 - третьей степени жесткости;

УК2 - второй степени жесткости;

УЭ1 - третьей степени жесткости;

УИ1 - третьей степени жесткости;

- 2.16. Извещатель сохраняет работоспособность:
- а) в диапазоне питающих напряжений от 9 до 17 В;
 - б) при температуре окружающего воздуха от 253 до 313 К (от минус 20 до плюс 45°C);
 - в) при относительной влажности окружающего воздуха до 90 % при температуре 298 К (+25°C);
 - г) после воздействия на него синусоидальной вибрации с ускорением 0,981 м/с² (0,1g) в диапазоне частот 10 - 55 Гц;
 - д) после нанесения ударов молотком из алюминиевого сплава.
- 2.17. Извещатель в упаковке выдерживает при транспортировании:
- а) транспортную тряску с ускорением 30 м/с² при частоте ударов от 10 до 120 в минуту или 15 000 ударов;
 - б) температуру окружающего воздуха от 223 до 323 К (от минус 50 до +50°C);
 - в) относительную влажность воздуха (95± 3)% при температуре 308 К (+35°C).

3. Состав изделия

3.1. Состав извещателя указан в таблице 3.1.

Таблица 3.1

Обозначение	Наименование и условное обозначение	Количество	Примечание
ЯЛКГ.425132.004	Извещатель охранный поверхностный звуковой ИО 329-4 "Стекло-3"	1 шт.	
ЯЛКГ.714231.003	Комплект принадлежностей: шар испытательный	*	* 1 комплект на отгрузочную партию
	Комплект монтажных частей:	1 комплект	
	шуруп 1-3x20.016 ГОСТ 1144-80	2 шт.	

3.2. Комплект поставки извещателя приведен в паспорте ЯЛКГ.425132.004 ПС.

4. Устройство и работа изделия

4.1. Конструкция извещателя

4.1.1. Конструктивно извещатель выполнен в виде одного блока со съемной монтажной крышкой, закрывающей доступ к колодке внешних подключений и элементам крепления извещателя на объекте. Конструкция извещателя позволяет производить его разработку с последующей сборкой.

4.1.2. Извещатель состоит из основания, на котором установлена печатная плата с радиоэлементами, и крышки, пломбируемой монтажной организацией.

4.1.3. Извещатель имеет три световых индикатора, которые расположены на его лицевой панели и дают следующую информацию:

- отсутствие свечения индикатора красного цвета свидетельствует о формировании извещения - "Норма", непрерывное свечение - о формировании извещения "Тревога";

- отсутствие свечения индикаторов желтого и зеленого цветов свидетельствует о нормальной помеховой обстановке в охраняемом помещении;

- прерывистое свечение индикатора желтого цвета свидетельствует о наличии в охраняемом помещении помехи на первой рабочей частоте;

- прерывистое свечение индикатора зеленого цвета свидетельствует о наличии в охраняемом помещении помехи на второй рабочей частоте;

- прерывистое свечение индикатора красного цвета свидетельствует о выдаче извещения "Память неисправности";

- непрерывное свечение индикатора зеленого цвета свидетельствует о о включенном режиме "Настройка".

Примечание - Индуцируемой помехой для извещателя, как правило, является акустический сигнал, уровень которого достигает чувствительности извещателя на данной частоте.

4.1.4. Извещатель имеет шесть переключателей ("1" - "6"), в соответствии с положениями ("ON" или "OFF") которых осуществляется управление режимами его работы (см. таблицу 4.1.).

4.1.5. Извещатель имеет микровыключатель, который при снятии крышки формирует извещение "Вскрытие" размыканием своих контактов.

4.2. Описание работы извещателя

4.2.1. Чувствительный элемент извещателя представляет собой конденсаторный электретный микрофон с встроенным предусилителем на полевом транзисторе. Микрофон преобразует звуковые колебания

Таблица 4.1.

Положение переключателя						Режим работы извещателя	Примечания
"1"	"2"	"3"	"4"	"5"	"6"		
"OFF"	"OFF"					Минимальное значение чувствительности	
"OFF"	"ON"					Увеличение чувствительности на 6 дБ	От минимального значения
"ON"	"OFF"					Увеличение чувствительности на 14 дБ	
"ON"	"ON"					Увеличение чувствительности на 20 дБ	
		"OFF"				Универсальный	Охрана листовых стекол и стеклоблоков
		"ON"				Обнаружение разрушения стекла с выпадением осколков	Охрана обычных и узорчатых листовых стекол
			"OFF"			Индикация извещения "Тревога" (при обнаружении разрушения стекла) в течение 2-10 с	Охрана листовых стекол и стеклоблоков
			"ON"			Индикация извещения "Тревога" (при обнаружении разрушения стекла) в течение всего времени работы извещателя (до выключения питания)	Запоминание срабатывания извещателя
				"ON"		Включение индикаторов	
				"OFF"		Отключение индикаторов	Маскирование
					"ON"	Настройка	Включение индикации зеленого цвета
					"OFF"	Дежурный режим	

воздушной среды в электрические сигналы. Электрический сигнал с микрофона поступает на электронную схему извещателя, которая в соответствии с алгоритмом работы извещателя производит формирование извещения "Тревога" размыканием контактов исполнительного реле. При снижении напряжения питания ниже допустимого уровня извещатель так же формирует извещение "Тревога".

5. Маркирование и пломбирование

5.1. Маркировка извещателя соответствует комплекту конструкторской документации и ГОСТ 26828-86.

5.2. На корпусе извещателя указаны:

- а) товарный знак или наименование предприятия-изготовителя;
- б) наименование или условное обозначение извещателя;
- в) заводской номер (по системе нумерации предприятия-изготовителя);
- г) год (две последние цифры) и месяц изготовления;
- д) знак соответствия (при наличии сертификата);
- е) товарный знак ГУВО МВД России.

5.3. Маркировка клемм, для подключения внешних соединительных линий, произведена в соответствии с электрической принципиальной схемой извещателя.

5.4. Способ и качество маркировки обеспечивают четкость и сохранность ее в течение всего срока службы извещателя.

5.5. Извещатель опломбирован на предприятии-изготовителе отделом технического контроля (ОТК).

5.6. Крышка корпуса пломбируется организацией, отвечающей за установку и эксплуатацию.

5.7. Маркировка потребительской тары содержит:

- а) товарный знак или наименование предприятия-изготовителя;
- б) наименование и условное обозначение извещателя;
- в) заводской номер;
- г) год и месяц упаковывания;
- д) подпись или штамп ответственного за упаковывание.

5.8. На транспортную тару нанесены манипуляционные знаки:

"Хрупкое. Осторожно";

"Беречь от влаги";

"Верх",

основные, дополнительные и информационные надписи по ГОСТ 14192-96.

6. Упаковка

6.1. Способ упаковывания извещателя, комплекта принадлежностей, комплекта монтажных частей и эксплуатационной документации, подготовка их к упаковыванию, потребительская, транспортная тара и материалы, применяемые при упаковывании, порядок размещения соответствуют комплекту конструкторской документации, ГОСТ 23170-78, варианту упаковки УМ-3 ВУ-4, варианту защиты ВЗ-0 по ГОСТ 9.014-78.

6.2. Извещатель с комплектом монтажных частей и паспортом, руководство по эксплуатации, комплект принадлежностей помещены в отдельные пакеты из полиэтиленовой пленки ГОСТ 10354-82. Края пакетов заварены. Пакеты с извещателями, комплектами монтажных частей и паспортами упакованы в потребительскую тару из коробочного картона.

6.3. Извещатели в потребительской таре, один комплект принадлежностей и одно руководство по эксплуатации упакованы в транспортную тару - ящик типа III ГОСТ 5959-80.

6.4. Транспортная тара внутри выстлана бумагой битумированной ГОСТ 515-77 или пленкой полиэтиленовой ГОСТ 10354-82. Свободное пространство в транспортной таре заполнено любым амортизационным материалом, не допускающим перемещение в ней потребительской тары.

6.5. Внутри транспортной тары при упаковывании на верхний слой амортизационного материала помещен упаковочный лист, содержащий следующие данные:

- а) наименование и обозначение извещателя;
- б) количество комплектов извещателей;
- в) данные о руководстве по эксплуатации и комплекте принадлежностей;
- г) дату упаковывания;
- д) подпись или штамп ответственного за упаковывание.

6.6. Упаковка обеспечивает сохранность извещателя на весь период транспортирования, а также его хранение в потребительской и транспортной тарах в течение установленного срока.

6.7. Масса брутто - не более 12 кг.

7. Указание мер безопасности

7.1. Извещатель по способу защиты человека от поражения электрическим током относится к классу защиты 0 по ГОСТ 12.2.007.0-75.

7.2. Электрическая прочность изоляции цепей между клеммами питания и клеммами подключения шлейфов сигнализации с номинальным напряжением до 72 В удовлетворяет требованиям ГОСТ 12997-84 в нормальных климатических условиях, оговоренных в ГОСТ 28198-89.

7.3. Электрическое сопротивление изоляции между клеммами питания и клеммами подключения шлейфов сигнализации с номинальным напряжением до 72 В в соответствии с ГОСТ 12997-84 - не менее:

- 5 МОм - в нормальных климатических условиях по ГОСТ 28198-89;
- 2 МОм - при повышенной температуре окружающей среды;
- 1 МОм - при относительной влажности 90% и температуре 298 К (25°C).

7.4. Конструктивное исполнение извещателя обеспечивает его

пожарную безопасность по ГОСТ 12.1.004-91 в аварийном режиме работы и при нарушении правил эксплуатации.

7.5. Индустриальные радиопомехи, создаваемые извещателем, соответствуют нормам ЭИ1 по ГОСТ Р 50009-2000 для технических средств, эксплуатируемых в жилых зданиях.

8. Порядок установки

8.1. Установку извещателя и монтаж шлейфов охранной сигнализации на объекте производить в соответствии с "Типовыми проектными решениями по внутриобъектовым системам охранной сигнализации" ВПСН-29-75 и "Руководящим документом. Системы и комплексы охранной, пожарной и охранно-пожарной сигнализации. Правила производства и приемки работ" РД 78.145-93.

8.2. При выборе места установки извещателя на охраняемом объекте необходимо учесть следующие требования:

а) допускается настенная установка извещателя и установка на потолке, в случае настенной установки расстояние от пола до извещателя должно быть не менее 2 м;

б) допускается использование извещателей "Стекло-3" при одновременной работе с активными ультразвуковыми извещателями типа "Эхо". При этом ультразвуковой извещатель не должен быть ориентирован на извещатель "Стекло-3" и расстояние между ними должно быть не менее 1 м;

в) не допускается установка извещателя в помещении с уровнем звуковых шумов более 65 дБ относительно стандартного нулевого уровня $2 \cdot 10^{-5}$ Па (ориентировочно уровню шума 65 дБ соответствует разговор средней громкости двух людей в помещении);

г) в помещении на период охраны должны быть закрыты двери, форточки, отключены вентиляторы, трансляционные громкоговорители и другие возможные источники звуковых помех;

д) при установке извещателя все участки охраняемого стекла должны быть в пределах его прямой видимости, запрещается маскировка извещателя декоративными шторами, т.к. при этом возможна потеря его чувствительности;

е) расстояние от извещателя до самой удаленной точки охраняемой стеклянной поверхности не должно превышать 6 м;

ж) при использовании извещателя для охраны различных видов листовых стекол и стеклоблоков следует установить переключатель "3" в положение "OFF" (универсальный режим);

з) при использовании извещателя для охраны обычных или узорчатых

стекло, у которых расстояние от верхней границы до пола составляет не более 3 м, допускается устанавливать переключатель в положение "ON";

и) конкретные варианты размещения извещателя приведены в приложении А.

8.3. Извещатель в помещении устанавливается в следующей последовательности:

а) предварительно выбрать место установки извещателя с учетом требований п.9.1;

б) укрепить извещатель на стене или на потолке в соответствии с приложением А, сделав разметку в соответствии с приложением Б.

8.4. Электрический монтаж извещателя

8.4.1. Произвести монтаж шлейфов питания и сигнализации. Для монтажа допускается использовать провод типа ТРП 2x0,5 ТУ 16.К04.005-89, ППВ2x0,75ГОСТ6323-79, ППВ-2x1,0ГОСТ6323-79 или аналогичные им. Подключение извещателя осуществлять в соответствии со схемой, приведенной в приложении В.

9. Подготовка к работе

9.1. Проверить правильность монтажа извещателя. Установить на извещателе переключатели "1", "2", "5" в положение "ON" (максимальная чувствительность и включение индикации). Закрывать двери, форточки, фрамуги. Включить извещатель (подать питание с источника постоянного тока), при этом его индикатор красного цвета должен включиться на время 2-10 с и погаснуть, что свидетельствует о переходе извещателя в дежурный режим. Свечение указанного индикатора в течение большего времени свидетельствует о том, что напряжение питания извещателя не соответствует требуемым значениям [см. пп.2.3., 2.7.2.в)]. Включение на извещателе индикаторов желтого и (или) зеленого цвета свидетельствует о повышенном уровне помех в охраняемом помещении [см. пп.8.2.б), 8.2.г)]. Устранить указанные несоответствия.

9.2. Произвести настройку чувствительности извещателя следующим образом:

а) установить переключатели "1" и "2" извещателя в положение "OFF" (минимальная чувствительность), "6" - в положение "ON", "3" и "4" - в положение "OFF".

б) нанести в наиболее удаленной части контролируемого стекла (обычного, узорчатого, армированного, закаленного, защищенного полимерной пленкой, стеклоблока) тестовый (неразрушающий) удар. Для этого испытательный шар диаметром $(21,5 \pm 0,5)$ мм, массой (40 ± 8) г,

подвешенный на нити длиной $(0,35 \pm 0,01)$ м, разместить непосредственно у стекла, не касаясь его. Не изменяя точки подвеса, отклонить шар по вертикали в плоскости, перпендикулярной плоскости стекла, без провисания нити на угол $(30-70)^\circ$ (см. таблицу 9.1.) и отпустить. При ударе испытатель не должен загоразживать собой извещатель. Если на извещателе при нанесении тестового удара происходит включение индикатора красного цвета, его следует считать настроенным;

Таблица 9.1

Толщина стекла, мм	менее 3	3...4	4...5	5...6	6...7	более 7
Угол отклонения шара для обычного, узорчатого, армированного стекла, град.	30	35	40	45*	50	55
Угол отклонения шара для закаленного и защищенного полимерной пленкой стекло, град.	45	50	55	60	65	70
* - Угол отклонения шара для стеклоблока, град.						

в) если на извещателе при тестовых ударах по стеклу не происходит включение индикатора красного цвета, следует увеличить его чувствительность при помощи переключателей "1", "2", используя данные, приведенные в таблице 4.1. и повторить действия по п.9.2б);

г) установить на извещателе крышку корпуса и провести аналогичную проверку путем нанесения тестовых ударов по другим охраняемым стеклам в разных местах (при каждом ударе должно происходить включение индикатора красного цвета), при необходимости провести подстройку чувствительности по методике п.9.2.в);

д) для настройки извещателя на трехслойном стекле следует использовать электронный симулятор разбития стекла типа AFT-100 фирмы DSC (в режиме Plat/Singl) или аналогичный ему.

е) установить переключатель "6" - в положение "OFF", закрыть крышку корпуса.

9.3. Проверить правильность настройки извещателя (кроме случая установки извещателя для охраны трехслойного стекла) следующим образом:

а) нанести удар испытательным шаром по стеклу в соответствии с методикой (п.9.2.б), но при отклонении нити подвеса на угол $(15-20)^\circ$ (переключатель "6" - в положении "OFF"), при этом на извещателе не должно происходить включение любого индикатора;

б) в случае несоответствия извещателя требованиям проверки, повторить настройку по п.9.2.

9.4. При помощи переключателей "3" и "4" в зависимости от вида охраняемых стекол и принятой тактики охраны на объекте выбрать режимы работы извещателя в соответствии с данными таблицы 4.1.

9.5. В завершение подготовки к работе установить на извещателе переключатель "5" в необходимое положение, надеть крышку корпуса и опломбировать ее.

9.6. Сдать объект под охрану и проконтролировать по телефону о взятии объекта под охрану. Если объект под охрану не взят, то следует проверить правильность подключения извещателя к шлейфу сигнализации (ШС) ППК или ПЦН.

9.7. Проверку прохождения извещения "Тревога" на ППК или ПЦН проводить следующим образом:

а) снять на извещателе крышку корпуса и установить переключатель "6" в положение "ON" (режим настройки);

б) протестировать извещатель с помощью имитатора звуковых сигналов или путем нанесения тестового удара по стеклу шариком в соответствии с таблицей 9.1;

в) проконтролировать прохождение извещения "Тревога" на ППК или ПЦН;

г) по окончании проверки перевести переключатель "6" в положение "OFF" (дежурный режим);

д) сдать объект под охрану.

10. Порядок работы

10.1. Порядок работы при взятии объекта под охрану и снятии с охраны:

а) перед выходом из помещения закрыть двери, форточки, отключить вентиляторы, трансляционные громкоговорители и другие возможные источники звуковых помех;

б) включить извещатель, при этом его индикатор красного цвета должен включиться (если переключатель "5" установлен в положение "ON") на время 2-10 с и погаснуть. Свечение указанного индикатора в течение большего времени свидетельствует о том, что напряжение питания извещателя не соответствует требуемым значениям [см. пп.2.3., 2.7.2.в)]. Включение на извещателе индикаторов желтого и(или) зеленого цветов при отсутствии механических воздействий на охраняемую остекленную конструкцию свидетельствует о повышенном уровне помех в данном помещении [см. пп.8.2.б), 8.2.г)]. Устранить указанные несоответствия;

в) после включения извещателя через время не менее 10 с взять объект под охрану, при этом нахождение людей на охраняемом объекте не рекомендуется;

г) если объект не берется под охрану, то необходимо снять крышку корпуса извещателя и проверить правильность его подключения;

д) сдачу и снятие объекта с охраны производить в соответствии с действующей инструкцией для данного объекта.

11. Проверка технического состояния

11.1. Проверка технического состояния извещателя проводится с целью выявления дефектов и оценки технического состояния при его поступлении с предприятия-изготовителя в подразделения вневедомственной охраны.

Проверка осуществляется инженерно-техническим персоналом, обслуживающим средства охранно-пожарной сигнализации (ТС ОПС) и осуществляющим входной контроль.

Примечание - Проверку технического состояния извещателя проводить при включенной индикации (переключатель "5" установить в положение "ON").

11.2. Технические требования и перечень проверок технического состояния приведены в таблице 11.1.

Несоответствие извещателя хотя бы одному из технических требований таблицы 11.1. является основанием для отбраковки, предъявления претензий.

11.3. После хранения извещателя при температуре ниже 253 К (минус 20°C) в транспортной или потребительской таре извещатель перед его включением выдержать при температуре (295±3)К [(22±3)°C] распакованным в течение времени не менее 2 ч.

11.4. При хранении извещателя свыше одного года с момента выпуска до проведения входного контроля провести технологический прогон в течение 24 ч.

11.5. Методика проверки технического состояния извещателя

11.5.1. Проверку состава извещателя производить путем сличения ее с данными таблицы 3.1.

11.5.2. Проверку внешнего вида производить следующим образом:
а) осмотреть внешний вид извещателя и убедиться в отсутствии механических повреждений;

б) путем встряхивания извещателя убедиться в отсутствии внутри свободно перемещающихся предметов;

в) убедиться в наличии и целостности пломбы предприятия - изготовителя.

11.5.3. Проверку тока потребления извещателя производить следующим образом:

а) собрать схему соединений для проверки извещателя, приведенную в приложении Г;

б) включить источник питания, при этом индикатор красного цвета извещателя должен включиться на время 2 - 10 с и погаснуть, после погасания индикатора измерить амперметром PA1 ток потребления

Таблица 11.1

Что проверяется и методика проверки	Технические требования	Время проверки, мин.
1. Проверка комплектности. Проверку производить по методике п.11.5.1.	Соответствие данным таблицы 3.1.	5
2. Проверка внешнего вида извещателя. Проверку производить по методике п.11.5.2.	Отсутствие механических повреждений, свободно перемещающихся предметов, целостности пломб предприятия-изготовителя	1
3. Проверка тока потребления извещателя. Проверку производить по методике п.11.5.3.	Ток потребления - не более 22 мА	Суммарное время проверки 30 мин.
4. Проверка выдачи извещений и работы световой индикации. Проверку производить по методике п.11.5.4.		
а) при подаче питающего напряжения на извещатель;	Должен включиться индикатор красного цвета, через время 2 - 10 с должны замкнуться контакты реле и погаснуть указанный индикатор	
б) при имитационном воздействии;	Должен включиться индикатор красного цвета (при переключателе "6" в положении "OFF")	
в) при снятии крышки корпуса с извещателя;	Должны разомкнуться контакты микровыключателя	
г) при снижении напряжения питания до $(8 \pm 0,8)$ В.	На время не менее 2 с должны разомкнуться контакты реле и включиться индикатор красного цвета, при восстановлении питающего напряжения индикатор красного цвета мигает с частотой 1 Гц в течение 20 мин.	

извещателя, который должен быть не более 22 мА.

11.5.4. Проверку выдачи извещений и работы световой индикации проводить следующим образом:

а) собрать схему соединений для проверки извещателя, согласно приведенной в приложении Г;

б) включить источник питания, при этом на извещателе должен включиться индикатор красного цвета (контакты реле должны быть разомкнуты), через время 2 - 10 с должен выключиться указанный индикатор и замкнуться контакты реле (контролировать при помощи омметра PR1);

в) не менее, чем через 10 с после включения извещателя нанести имитационный удар по методике п.9.2.б), при этом должен включиться индикатор красного цвета;

г) при установленной крышке корпуса извещателя проконтролировать при помощи омметра PR2 наличие нормального замыкания контактов микровыключателя, снять крышку и проконтролировать их размыкание.

Примечание - Перечень контрольно-измерительной аппаратуры приведен в приложении Д.

12. Возможные неисправности и способы их устранения

12.1. Перечень возможных неисправностей и способы их устранения приведены в таблице 12.1.

Примечание - Обнаружение неисправностей извещателя производить при включенной индикации (переключатель "5" должен быть установлен в положение "ON", "6" - в положение "OFF").

12.2. Неисправные извещатели в течение гарантийного срока должны подвергаться замене предприятием-изготовителем (извещатель ремонту не подлежит).

12.3. При определении неисправностей извещателя на объектах использовать ампервольтметр типа Ц4341 или аналогичный по измеряемым величинам и классу точности.

13. Техническое обслуживание

13.1. Техническое обслуживание извещателя проводится по плано-предупредительной системе, которой предусматриваются проведение регламентных работ, объем и периодичность которых приведены в таблице 13.1.

13.2. Методика проведения регламента N1

13.2.1. Осмотр извещателя и электропроводки проводить при выключенном ППК путем внешнего визуального осмотра целостности

Таблица 12.1.

Наименование неисправности, внешнее проявление и дополнительные признаки	Вероятная причина	Способ устранения
1. При включении извещателя объект (рубеж) не берется под охрану	а) Неисправен ШС	Найти обрыв или КЗ в ШС и устранить неисправность
	б) Не соблюдена полярность подключения извещателя	Подключить извещатель с соблюдением полярности
	в) Неисправен источник питания	Заменить источник питания
	г) Неисправен извещатель	Заменить извещатель
2. При включении извещателя не происходит включение индикатора красного цвета	Неисправен индикатор или переключатель "5"	Заменить извещатель
3. При имитационных воздействиях не включаются индикаторы	Неисправны индикаторы или переключатель "5"	Заменить извещатель
4. При снятии крышки корпуса извещателя не происходит размыкание контактов микровыключателя	Неисправен микровыключатель	Заменить извещатель

корпуса, наличия пломб, качества проводки. При осмотре произвести удаление пыли с корпуса с помощью влажной ветоши.

13.2.2. При обнаружении повреждений, не влияющих на работоспособность извещателя, устранить имеющиеся недостатки с целью предотвращения нарушения работоспособности извещателя.

13.2.3. При обнаружении повреждений, вызывающих выдачу извещения "Тревога", устранить неисправность и осуществить проверку работоспособности извещателя.

13.2.4. Проверку крепления извещателя производить при выключенном извещателе путем попытки повернуть извещатель вокруг своей оси в любом направлении. Если извещатель повернулся, то необходимо проверить правильность его крепления.

Таблица 13.1.

	Вид работы	Наименование работ	Объем работ	Периодичность
	Регламент № 1	Внешний осмотр	1. Осмотр и чистка извещателя от загрязнения 2. Проверка крепления извещателя Проверка работоспособности извещателя	Один раз в месяц
	Регламент № 2	Проверка технического состояния	1. Проверка надежности контактных соединений проводов, подходящих к извещателю 2. Проверка работоспособности извещателя 3. Контроль помеховой обстановки	При поступлении с объекта двух и более ложных извещений "Тревога" в течение 30 дней

13.2.5. Проверку работоспособности извещателя производить по методике п.9.3б). При потере работоспособности извещателя осуществить настройку и регулировку извещателя по методике п.9.3.

13.3. Методика проведения регламента N2

13.3.1. Проверку надежности контактных соединений проводов, подходящих к извещателю, проводить при выключенном ППК путем легкого подергивания каждого провода ШС с последующей затяжкой винтов на колодке в случае необходимости.

13.3.2. Проверку работоспособности извещателя проводить по методике п.9.3б).

13.3.3. Контроль помеховой обстановки проводить по методике п.8.1в).

14. Транспортирование и хранение

14.1. Извещатели в упаковке предприятия-изготовителя должны транспортироваться любым видом транспорта в крытых транспортных средствах (в железнодорожных вагонах, закрытых автомашинах, герметизированных отапливаемых отсеках самолетов, трюмах и т.д.) на

любые расстояния в соответствии с требованиями следующих документов:

а) “Правила перевозки грузов” /М-во путей сообщ. СССР - М.: Транспорт, 1985;

б) “Технические условия погрузки и крепления грузов” /М-во путей сообщ. СССР - М.: Транспорт, 1988;

в) “Правила перевозок грузов автомобильным транспортом” /М-во автомоб. трансп. РСФСР - 2-е изд. - М.: Транспорт, 1984;

г) “Правила перевозки грузов в прямом смешанном железнодорожно-водном сообщении” /М-во мор. флота РСФСР - 3-е изд. - М.: Транспорт, 1985;

д) “Правила перевозки грузов” /М-во речного флота РСФСР - М.:Транспорт, 1989;

ж) “Технические условия погрузки и размещения в судах и на складах тарно-штучных грузов” /Утв. М-вом речного флота РСФСР 30.12.87 - 3-е изд. - М.: Транспорт, 1990;

и) “Руководство по грузовым перевозкам на внутренних воздушных линиях Союза ССР” /Утв. М-вом гражданской авиации СССР 20.08.84 -М.: Возд. транспорт, 1985.

14.2. Условия транспортирования извещателя должны соответствовать условиям хранения 5 по ГОСТ 15150-69.

14.3. Хранение извещателя в транспортной таре на складах изготовителя и потребителя должно соответствовать условиям хранения 3, а в потребительской таре - условиям хранения 1 по ГОСТ 15150-69.

В помещении для хранения не должно быть токопроводящей пыли, паров кислот и щелочей, а также газов, вызывающих коррозию и разрушающих изоляцию.

14.4. Срок хранения в транспортной таре по условиям хранения 3 должен быть не более одного года, а в потребительской таре по условиям хранения 1 должен быть не более трех лет.

15. Гарантии изготовителя

15.1. Предприятие-изготовитель гарантирует соответствие извещателя требованиям ЯЛКГ.425132.004 ТУ при соблюдении условий транспортирования, хранения, монтажа и эксплуатации.

15.2. Гарантийный срок составляет пять лет с даты изготовления извещателя предприятием-изготовителем.

15.3. Извещатели, у которых в течение гарантийного срока выявлены отказы в работе или неисправности заменяются на исправные предприятием-изготовителем.

Приложение А (обязательное)

ПРИМЕРЫ УСТАНОВКИ ИЗВЕЩАТЕЛЯ “СТЕКЛО-3”

На рис.1 - 5 показаны варианты установки извещателей на охраняемом объекте; на рис. 6 - не рекомендуемые варианты установки.

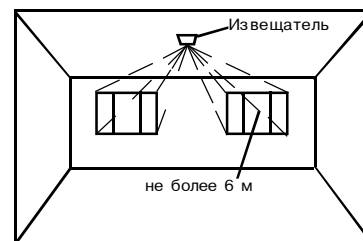


Рис. 1. Установка извещателя на потолке

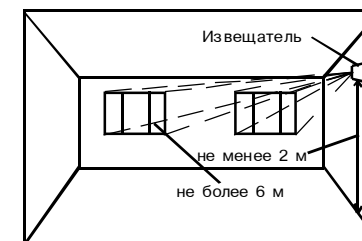


Рис. 2. Установка извещателя на боковой стене

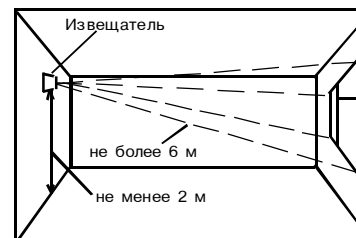


Рис. 3. Установка извещателя на противоположной стене

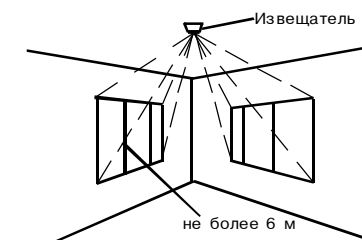


Рис. 4. Установка извещателя на потолке (для блокировки оконных проемов в соседних стенах)

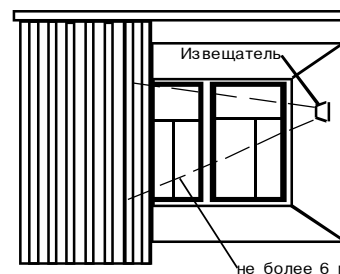


Рис. 5. Установка извещателя между стеклом и занавесями (жалюзи)

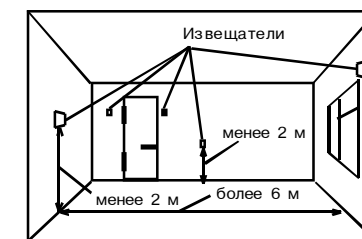
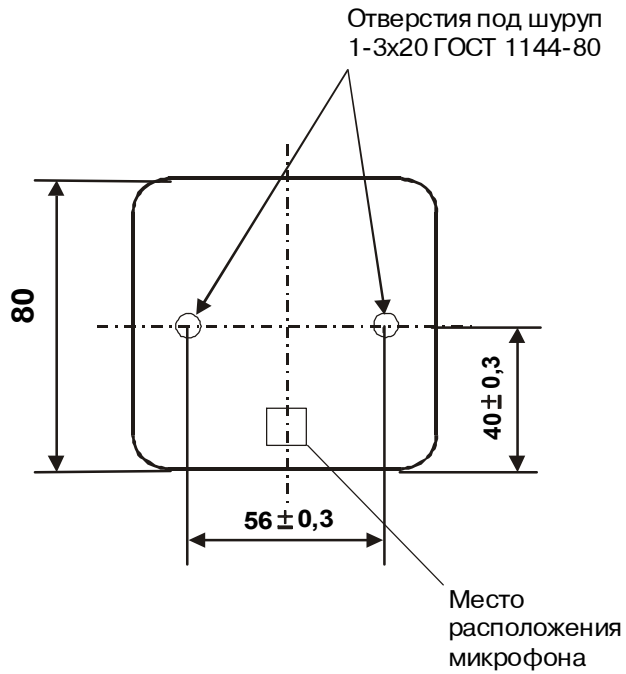


Рис. 6. Не рекомендуемые места установки извещателя

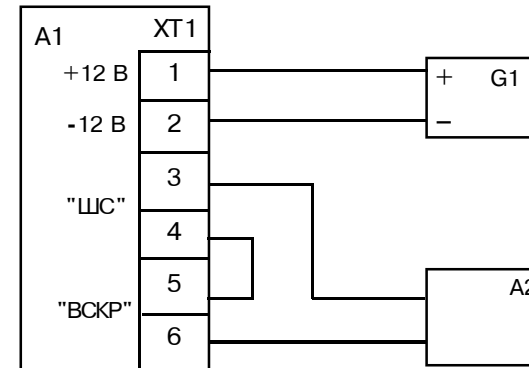
Приложение Б
(справочное)

РАЗМЕТКА ДЛЯ КРЕПЛЕНИЯ ИЗВЕЩАТЕЛЯ

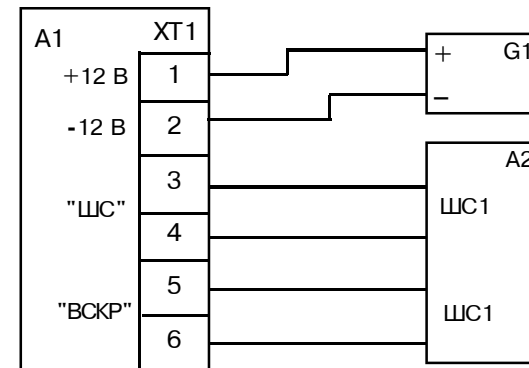


Приложение В
(обязательное)

СХЕМА ПОДКЛЮЧЕНИЯ ИЗВЕЩАТЕЛЯ ДЛЯ ЭКСПЛУАТАЦИИ



а) при использовании одного (объединенного) шлейфа сигнализации



б) при использовании двух шлейфов сигнализации

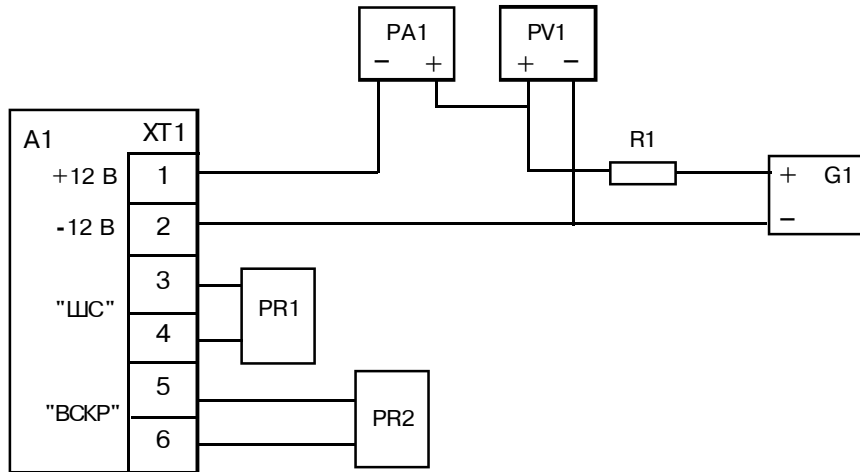
A1 - извещатель;

A2 - ППК (ПЦН);

G1 - источник питания постоянного тока с выходным напряжением 12В.

Приложение Г
(обязательное)

СХЕМА СОЕДИНЕНИЙ ДЛЯ ПРОВЕРКИ ИЗВЕЩАТЕЛЯ



- A1 - испытываемый извещатель;
 G1 - источник питания постоянного тока с выходным напряжением 12В;
 PA1 - миллиамперметр В7-40;
 PR1, PR2 - омметр типа В7-40;
 PV1 - вольтметр В7-40.

Приложение Д
(обязательное)

ПЕРЕЧЕНЬ КОНТРОЛЬНО-ИЗМЕРИТЕЛЬНОЙ АППАРАТУРЫ

Таблица Д.1.

Наименование	Обозначение	Технические характеристики	Примечание
1. Источник питания пост. тока Б5-7	ЕЭ3.233.128	Выходное напряжение от 0 до 30 В Ток не менее 3 А. Пulsация выходного напряжения не более 10 мВ	G1 приложения В, Г
2. Вольтметр цифровой типа В7-40	Тг2.710.016 ТУ	Измерение: напряжения от 1 мВ до 30 В постоянного и переменного тока, постоянного тока от 1 мА до 500 мА. Погрешность измерения - ±1%.	PV1, PA1, PR1, PR2 приложения Г

Примечание

Допускается использовать другие типы оборудования, приборов и средств измерений, обеспечивающих необходимую точность измерения.